

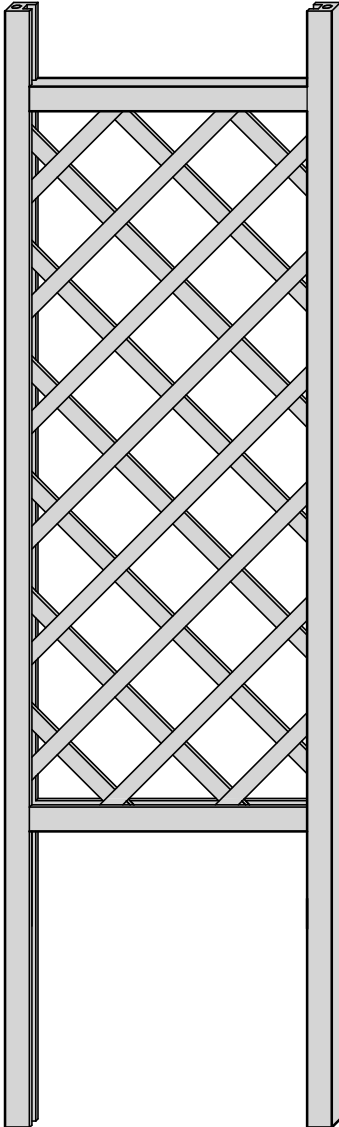
# Rosenbogen - "leicht"

B119 x H263 x T60cm

Art. 2191-

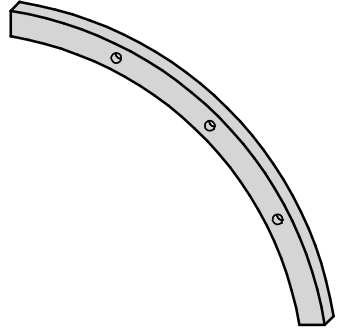
①

2x



②

4x



③

6x



④

3x



(A)



3x35mm

16x

(B)

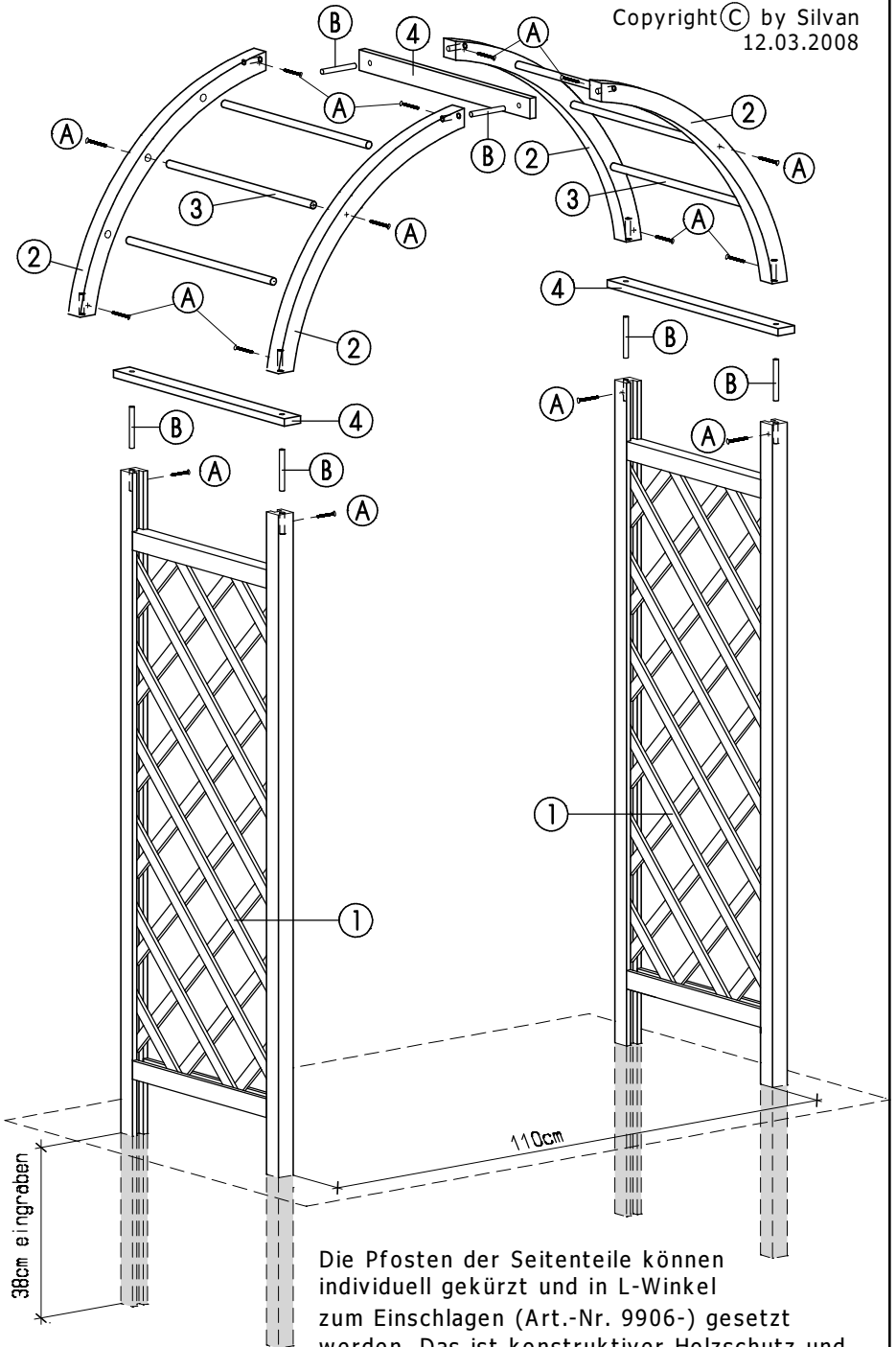


∅12x100mm

6x

16x (A)  
6x (B)

Copyright © by Silvan  
12.03.2008



Art. 2191-  
2/2

Die Pfosten der Seitenteile können individuell gekürzt und in L-Winkel zum Einschlagen (Art.-Nr. 9906-) gesetzt werden. Das ist konstruktiver Holzschutz und verlängert die "Lebensdauer" dieses Produktes!