

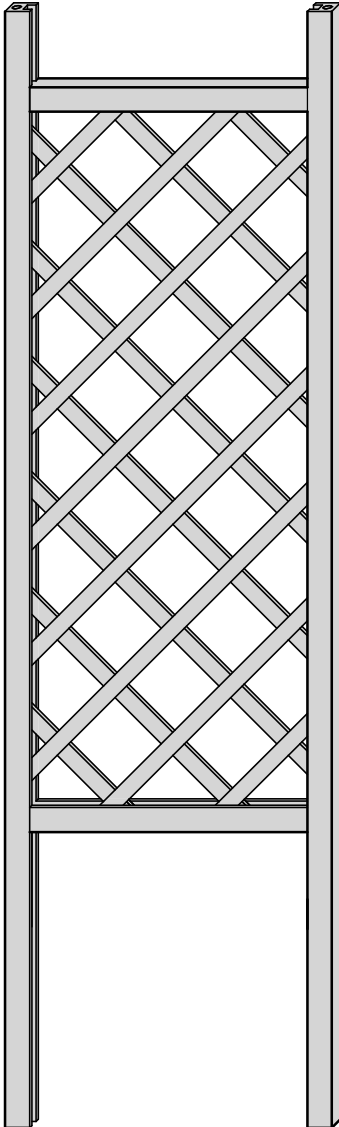
Rosenbogen - "leicht"

ca. B119 x H263 x T60cm

Art. 2191-

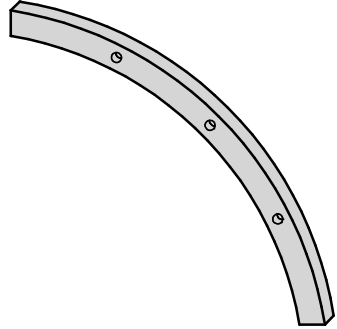
①

2x



②

4x



③

6x



④

3x



Ⓐ



3x35mm 16x

Ⓑ

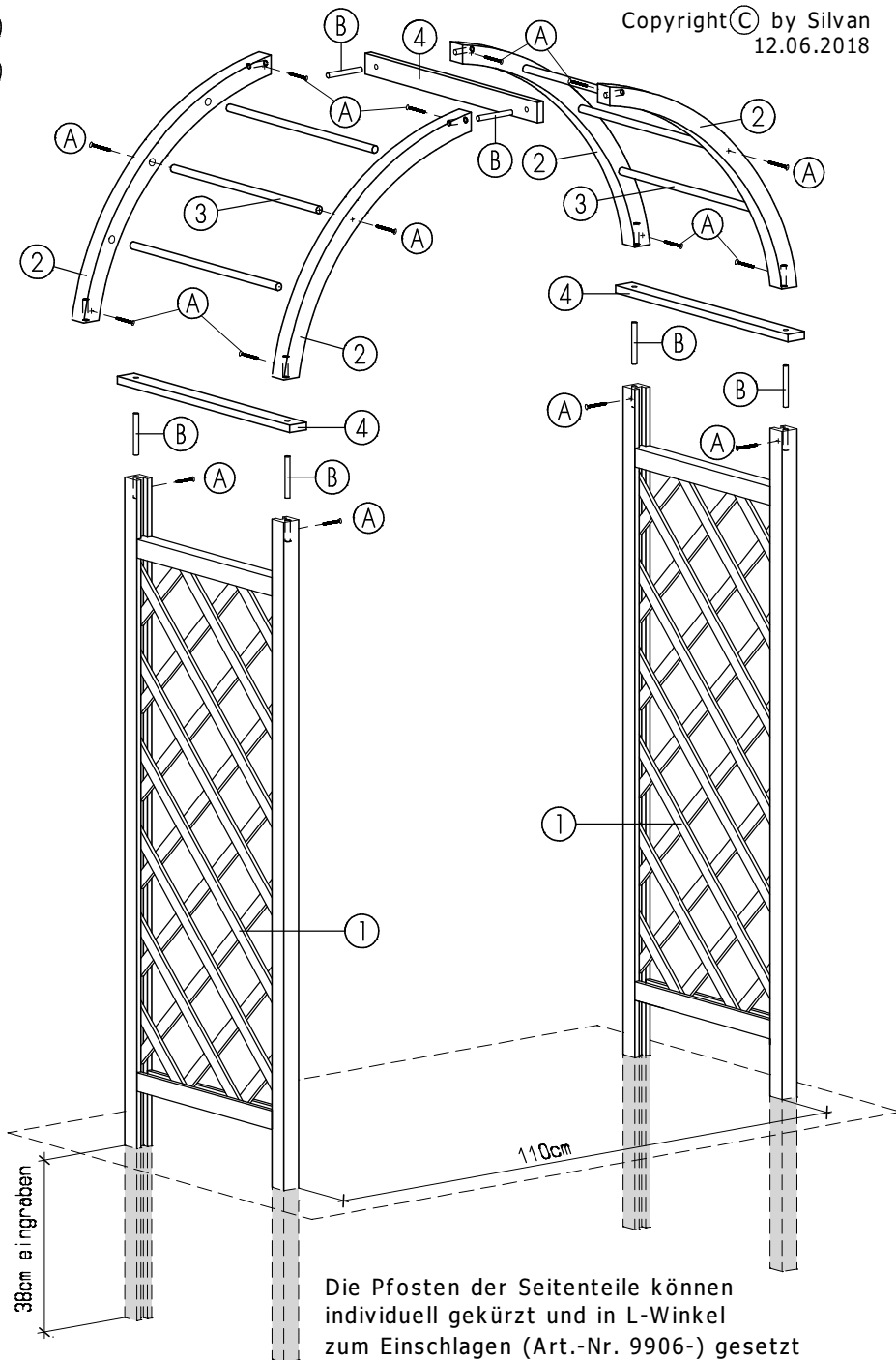


∅12x100mm 6x

16x (A)

6x (B)

Copyright © by Silvan
12.06.2018



Die Pfosten der Seitenteile können individuell gekürzt und in L-Winkel zum Einschlagen (Art.-Nr. 9906-) gesetzt werden. Das ist konstruktiver Holzschutz und verlängert die "Lebensdauer" dieses Produktes!

Art. 2191-
2/2