

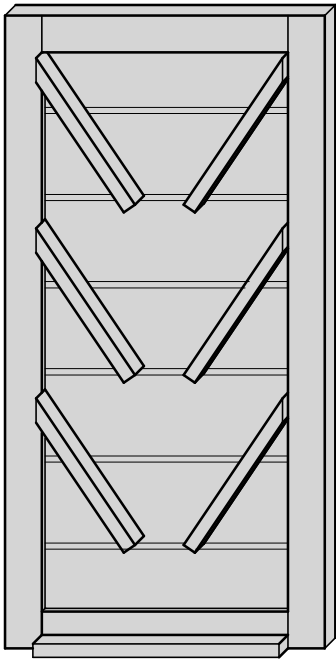
# Blumensäule

ca. B50 x H95 x T50cm

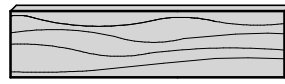
Copyright © by Silvan  
12.06.2018

Art. 8940-

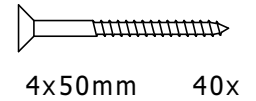
①  
2x



②  
14x



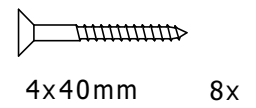
Ⓐ



③  
12x



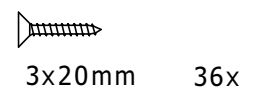
Ⓑ



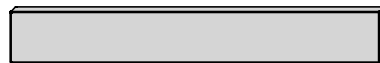
④  
6x



Ⓒ



⑤  
2x

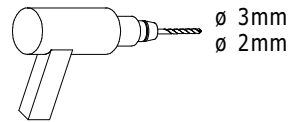


⑥  
2x

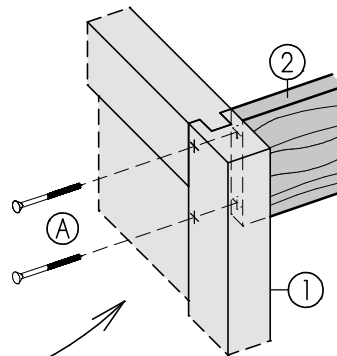
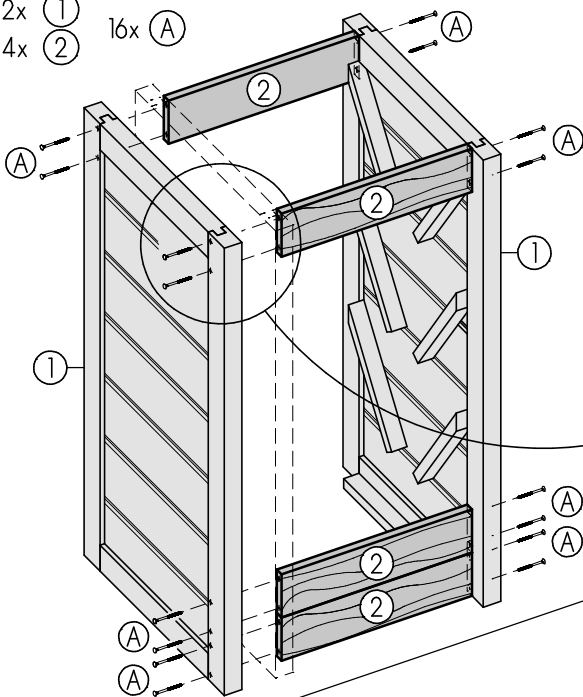


### Achtung!

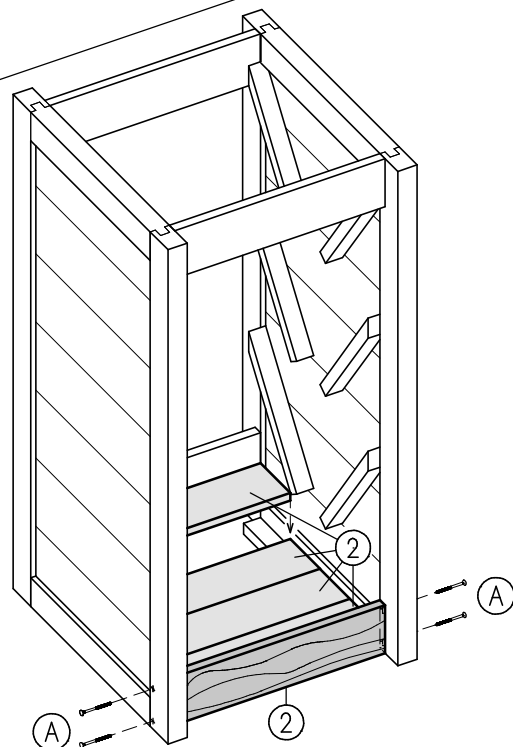
Bohren Sie alle Verschraubungen vor, so vermeiden Sie ein evtl. Reißen des Holzes!



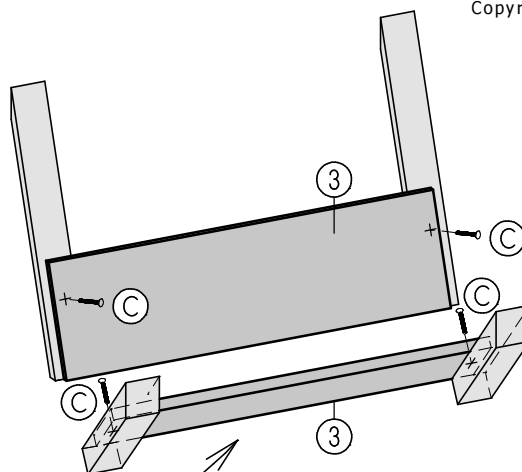
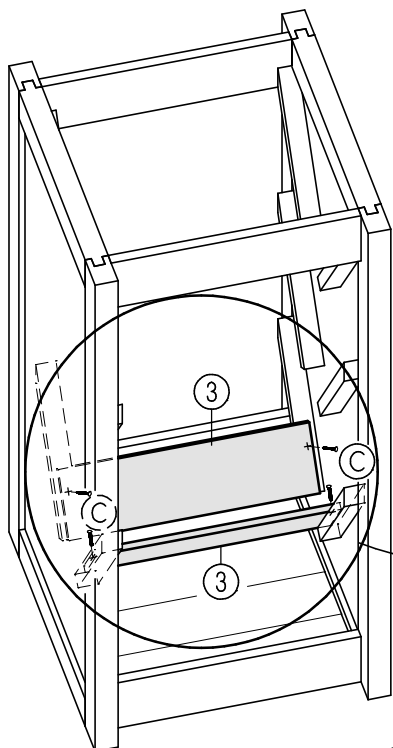
Ⅰ 2x ① 16x Ⓐ  
4x ②



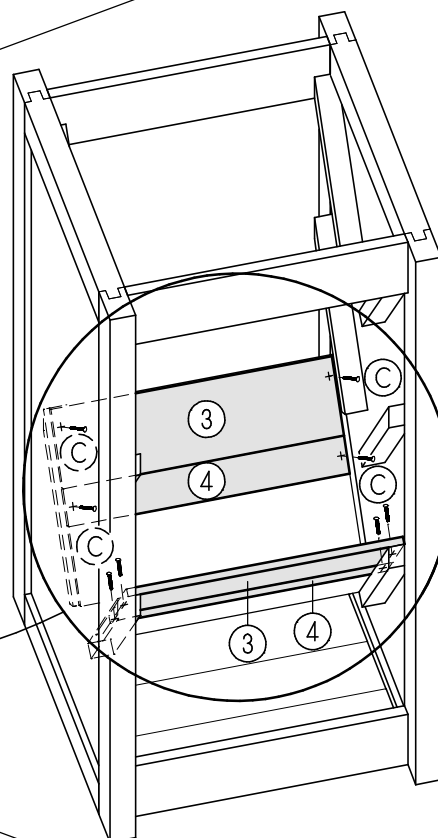
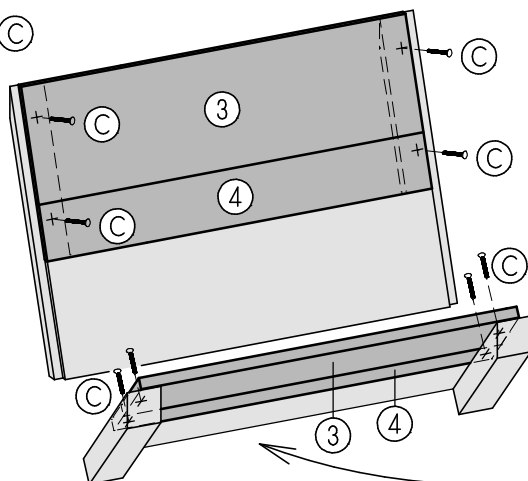
Ⅱ 5x ② 4x Ⓐ



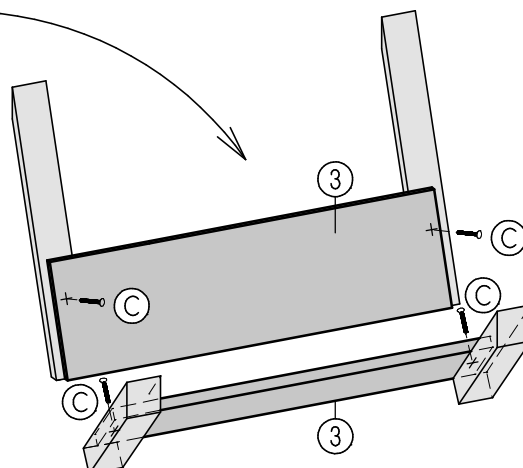
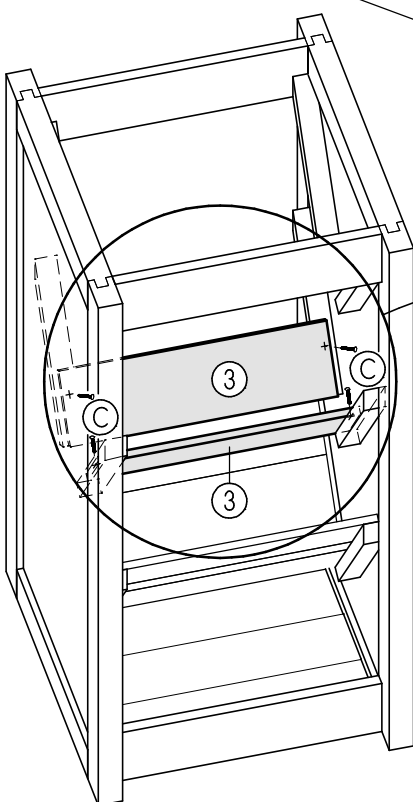
III 2x ③ 4x ④



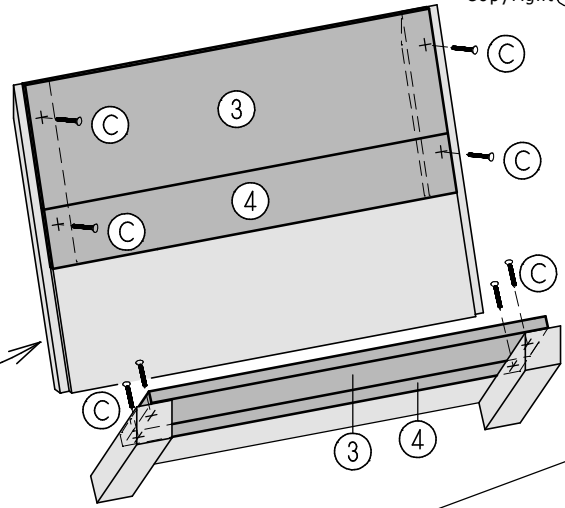
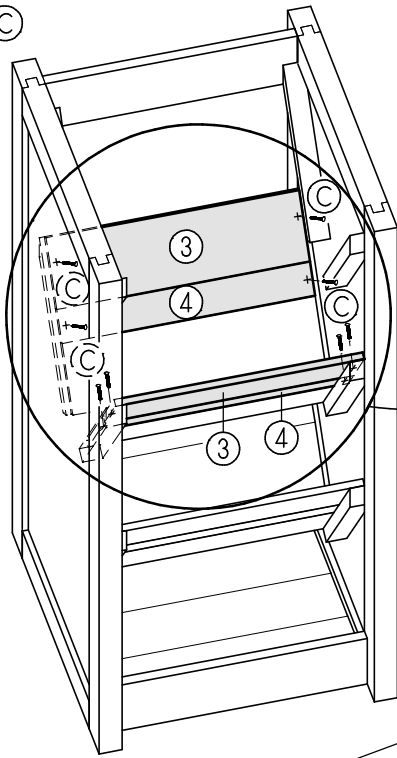
IV 2x ③ 2x ④ 8x ④



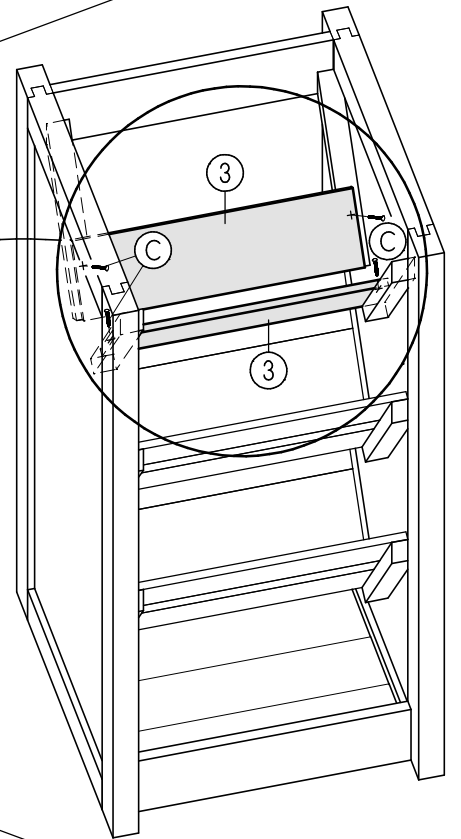
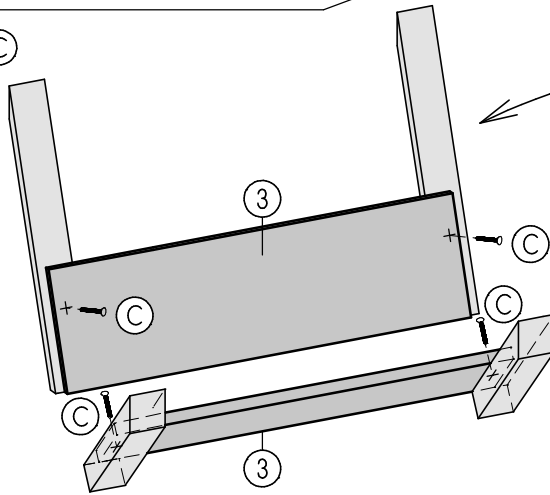
V 2x ③ 4x ④



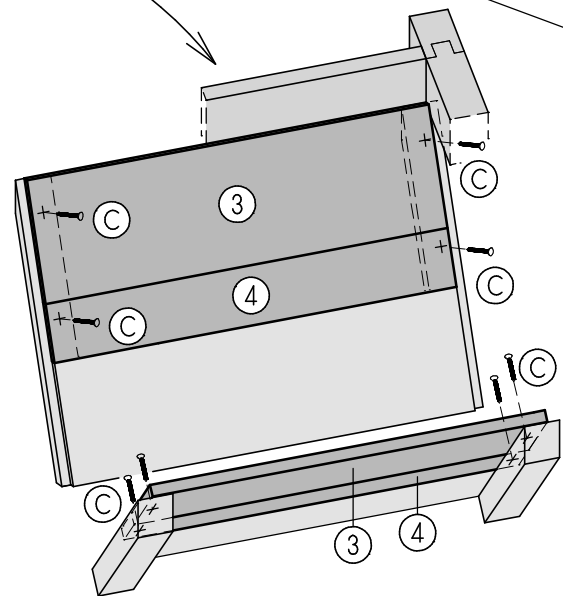
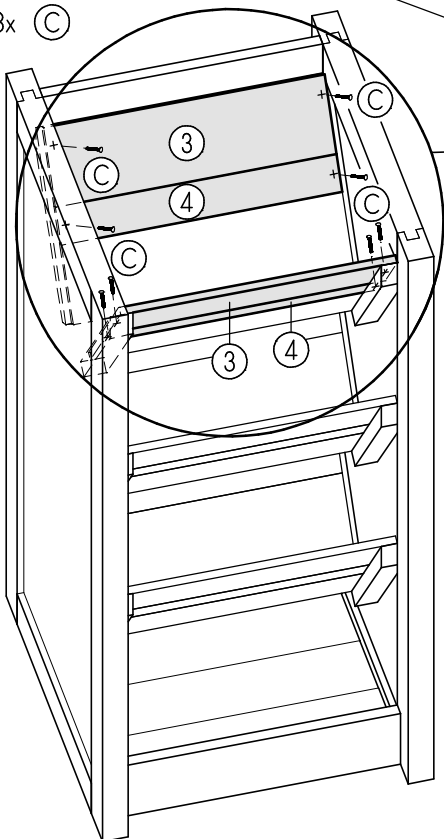
VI 2x ③ 8x C  
2x ④



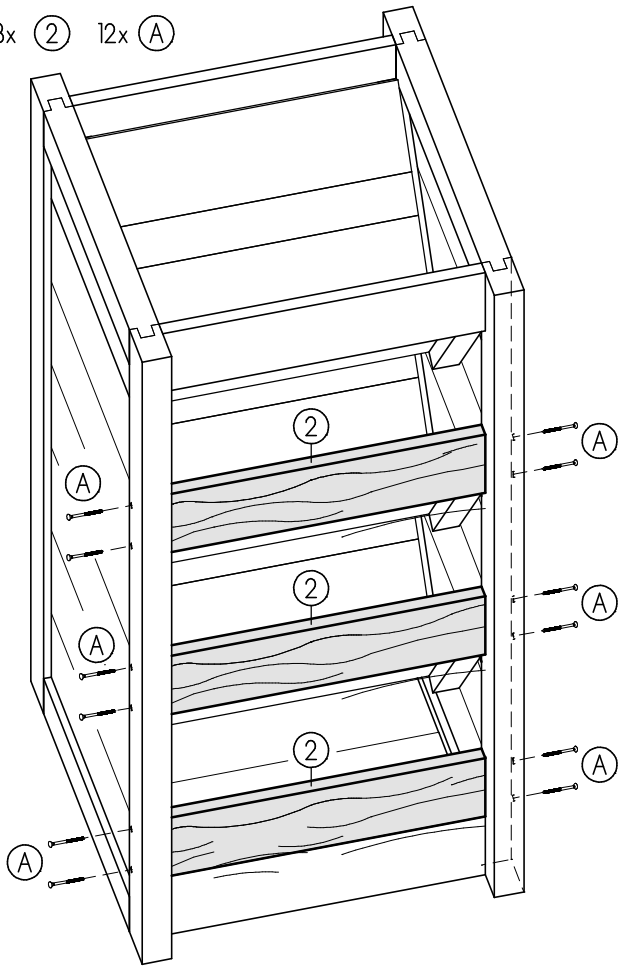
VII 2x ③ 4x C



VIII 2x ③ 8x C  
2x ④



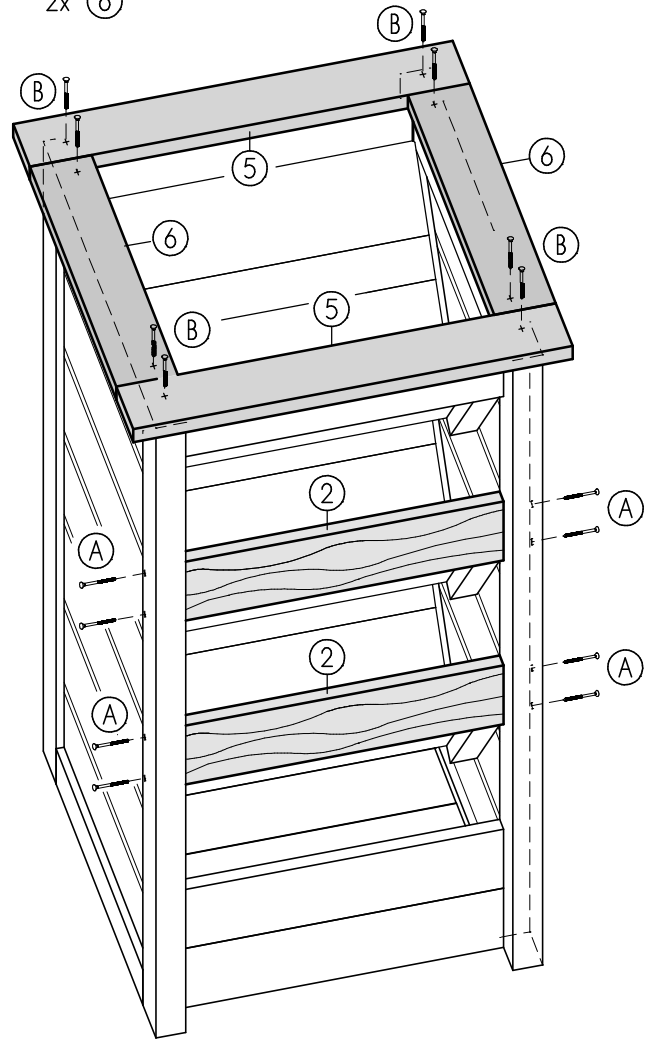
IX 3x ② 12x ①



X 2x ②  
2x ⑤  
2x ⑥

8x ①  
8x ②

Copyright © by Silvan  
12.06.2018



XI

