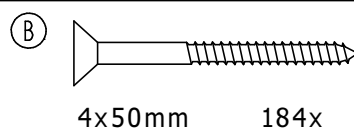
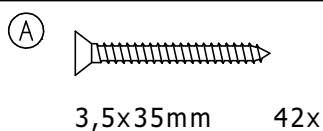
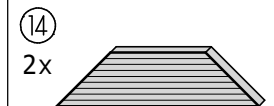
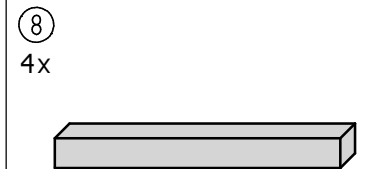
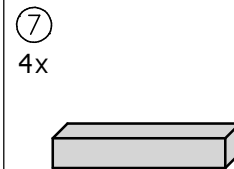
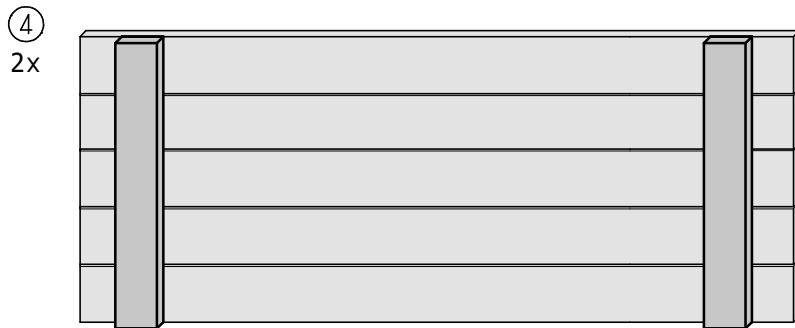
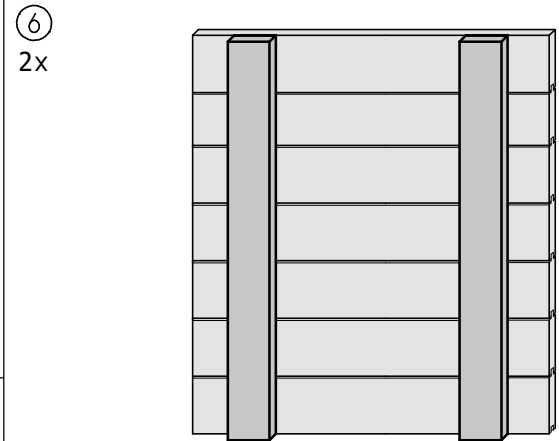
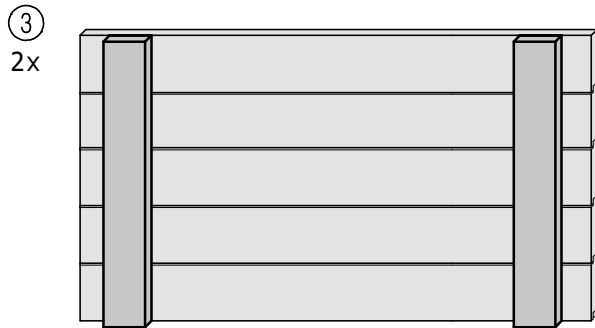
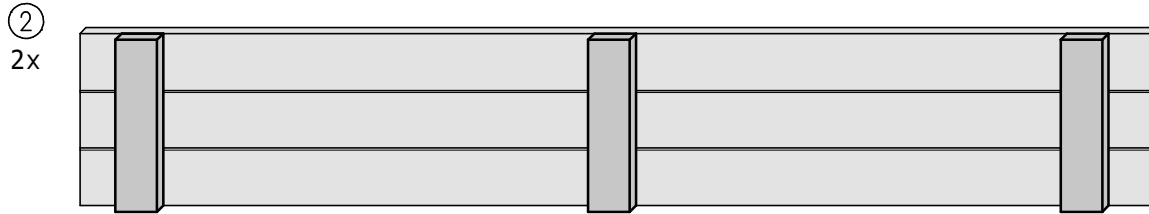
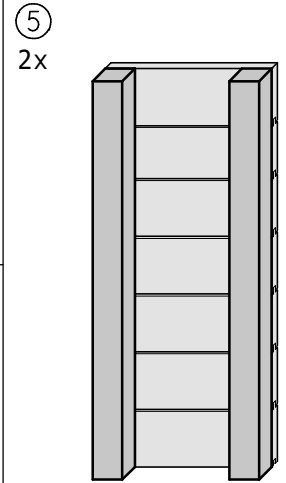
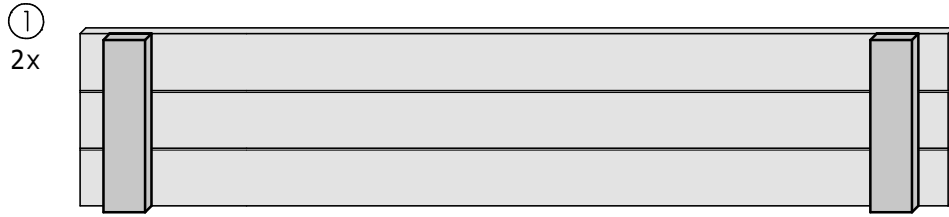


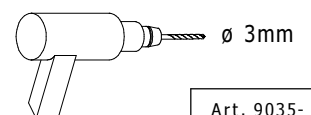
# Pflanzpyramide

Komplettmaß ca. B184 x H69 x T154cm

Art. 9035-

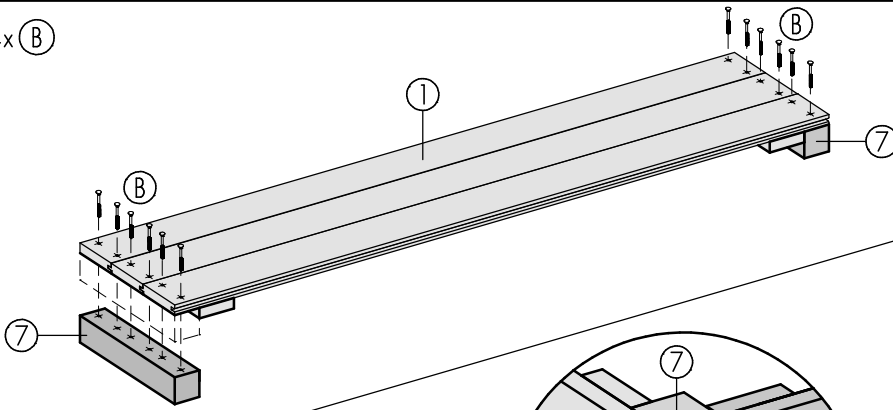


**Achtung!**  
Bohren Sie alle Verschraubungen  
vor, so vermeiden Sie ein  
evtl. Reißen des Holzes!



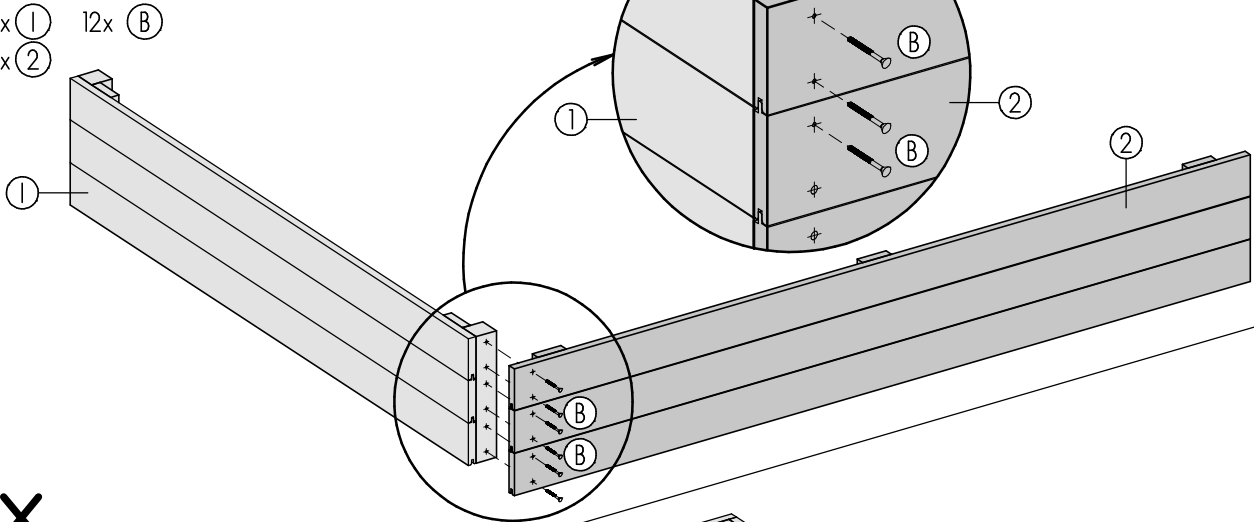
Art. 9035-  
1/4

I 2x ① 24x ②  
4x ⑦



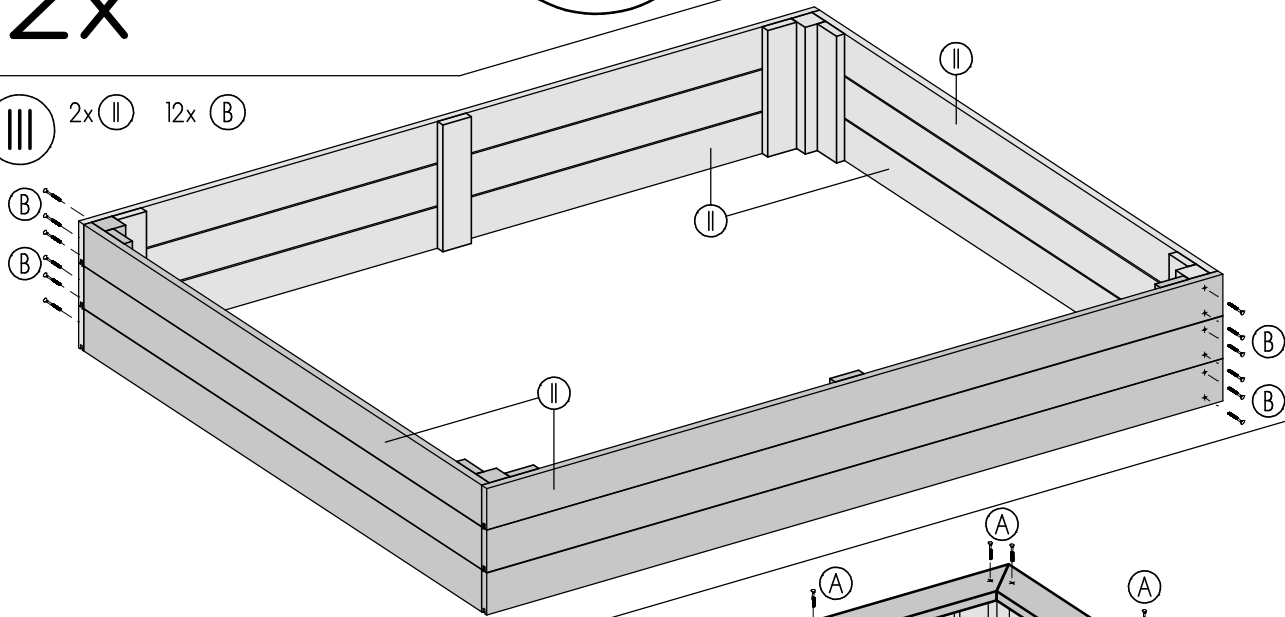
2x

II 2x ① 12x ②  
2x ⑦

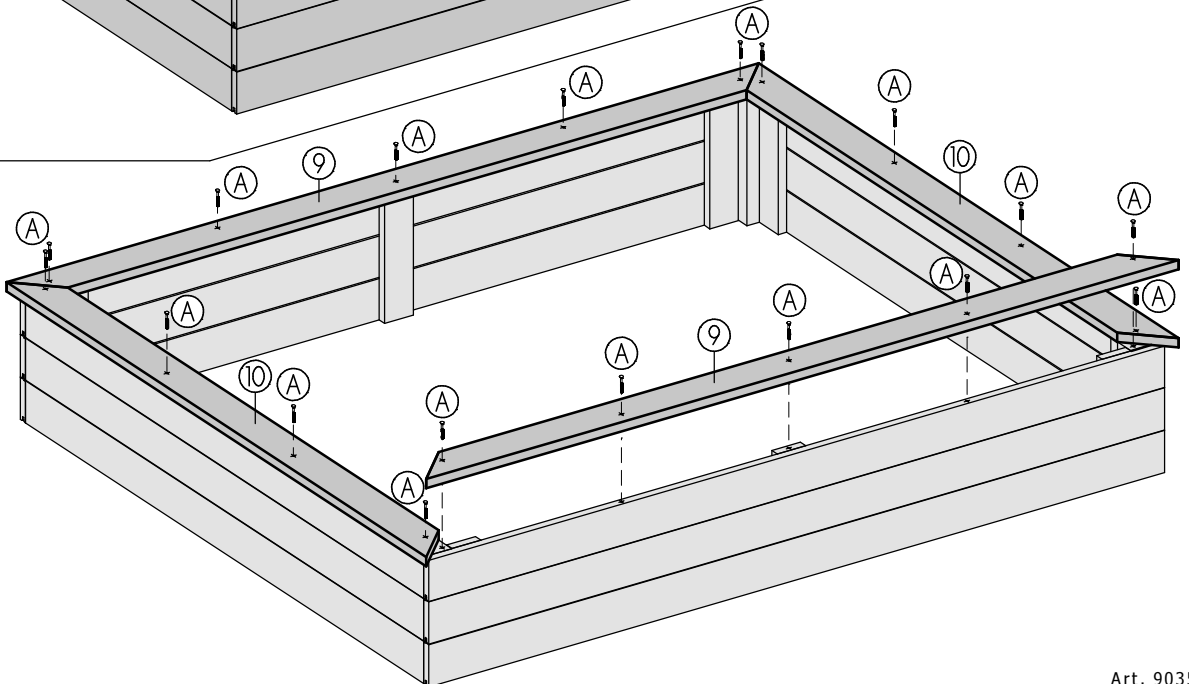


2x

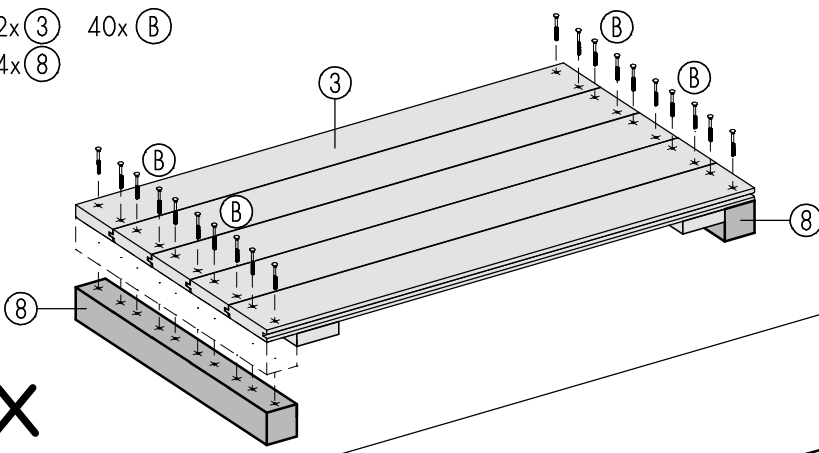
III 2x ② 12x ③



IV 2x ⑨ 18x ④  
2x ⑩

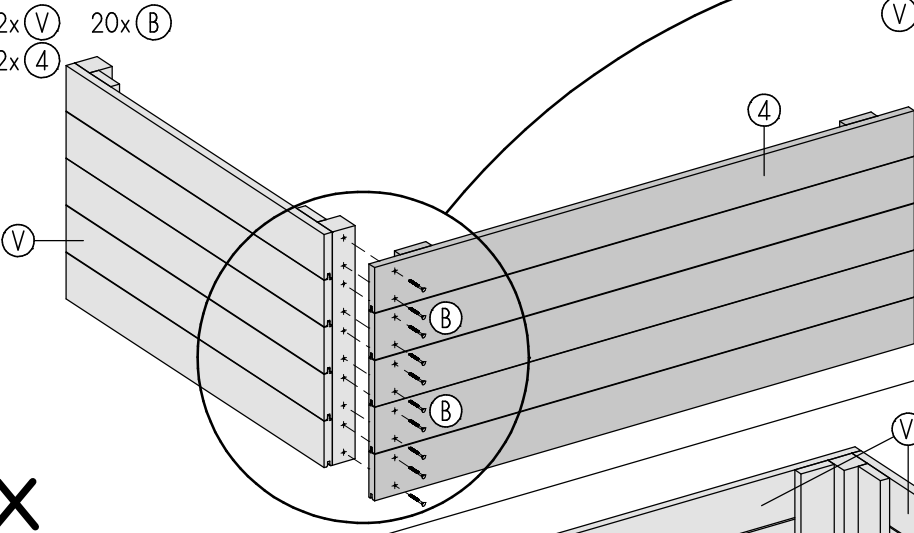


V 2x (3) 40x (B)  
4x (8)



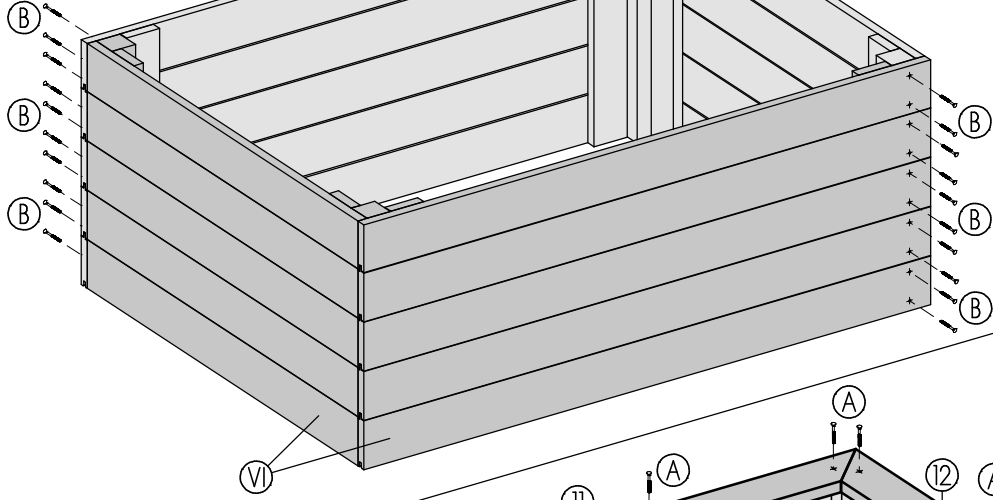
2x

VI 2x (V) 20x (B)  
2x (4)



2x

VII 2x (VI) 20x (B)



VIII 2x (11) 14x (A)  
2x (12)

