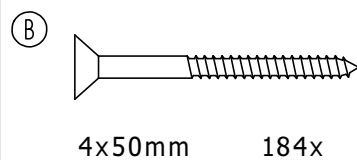
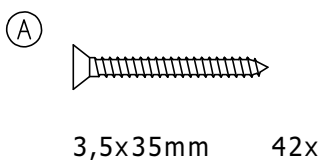
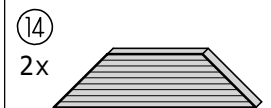
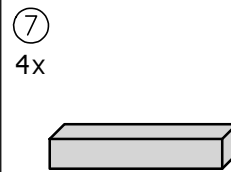
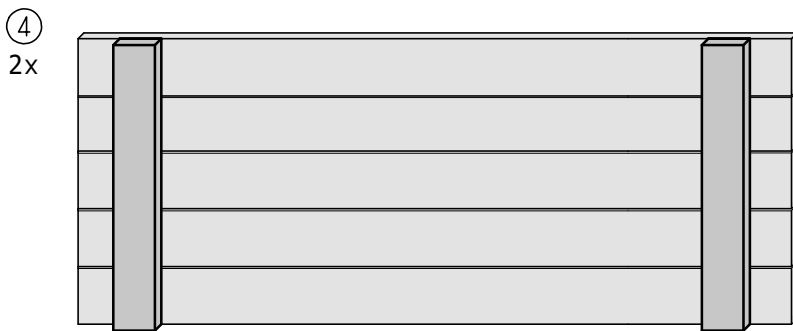
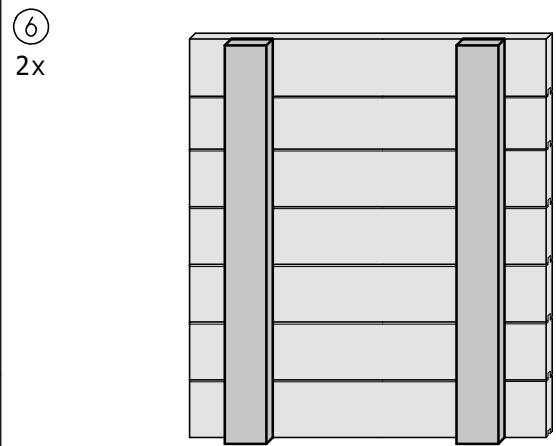
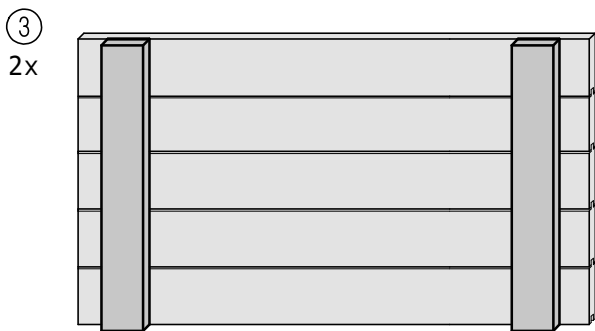
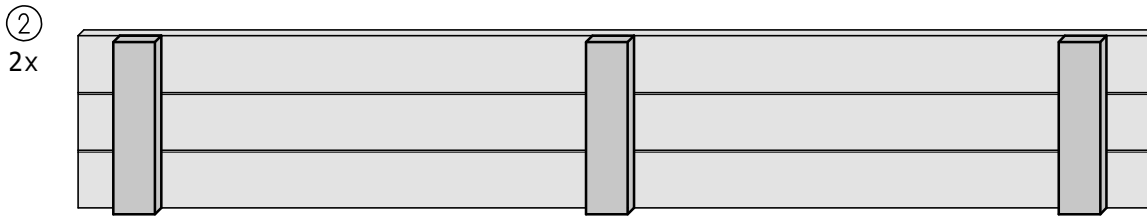
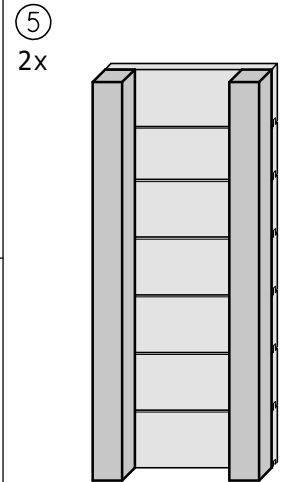
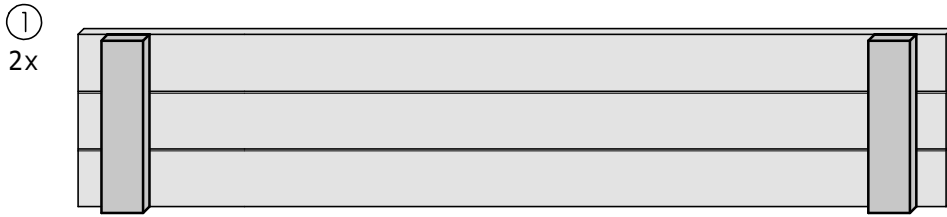


Pflanzpyramide

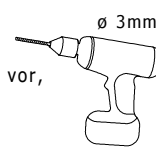
Komplettmaß ca. B184 x H69 x T154cm

Art. 9035-0-4
Art. 9035-1-1



Achtung!

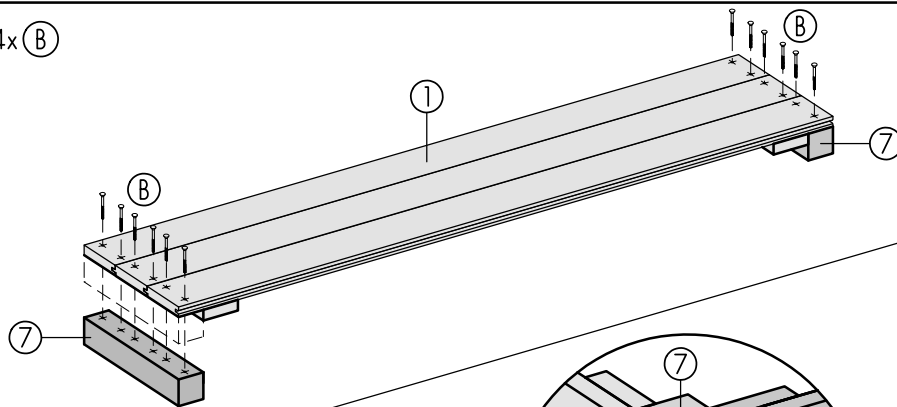
Bohren Sie alle
Verschraubungen vor,
so vermeiden Sie
ein evtl. Reißen
des Holzes!



Art. 9035-
1/4

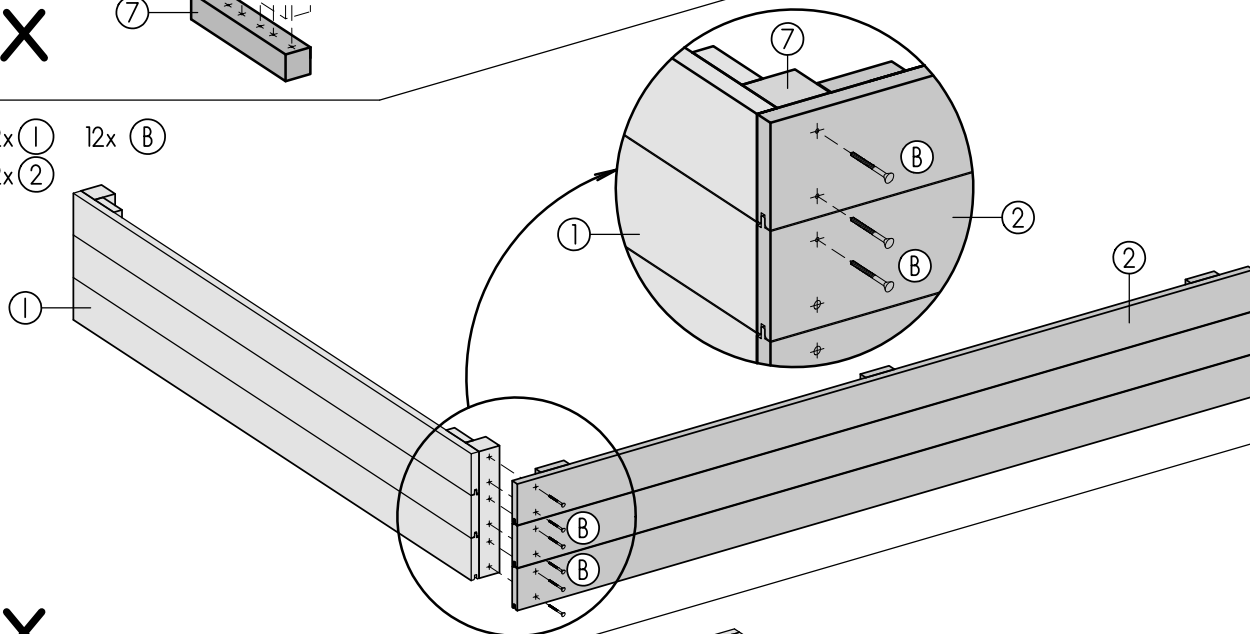
I 2x ① 24x ②
4x ⑦

2x

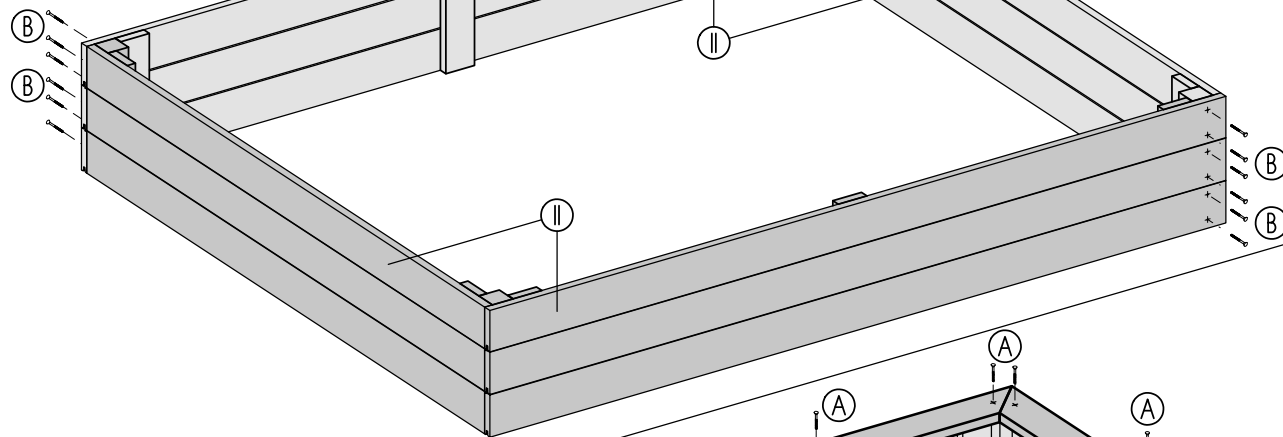


II 2x ① 12x ②
2x ⑦

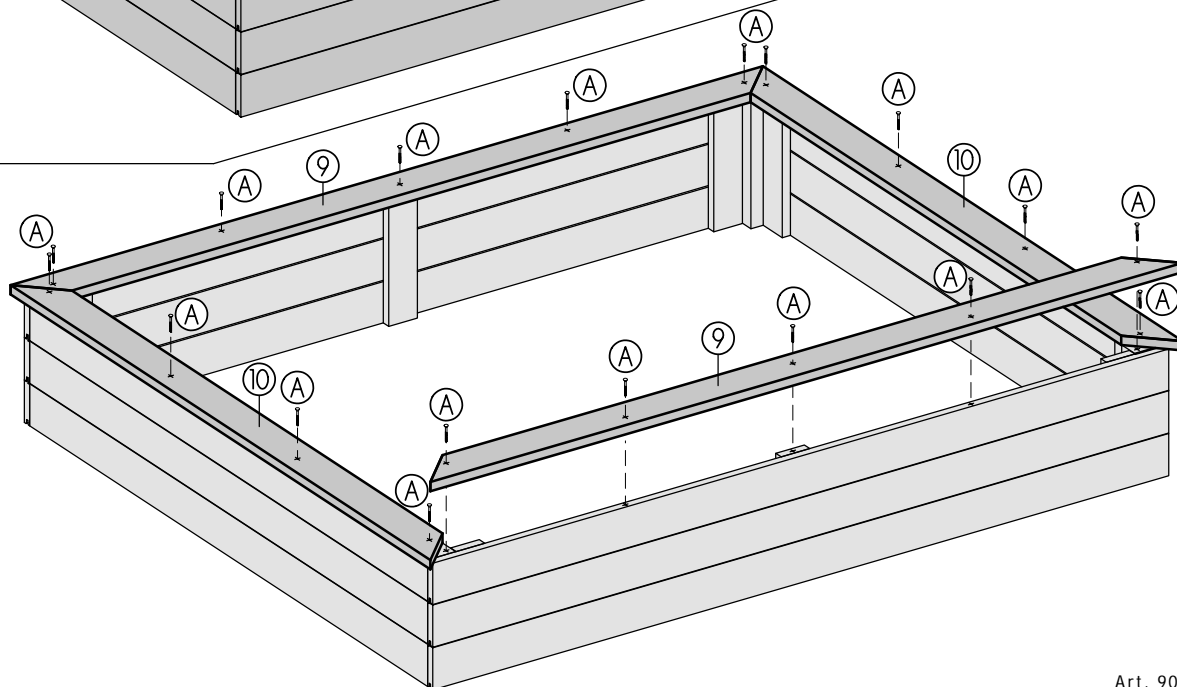
2x



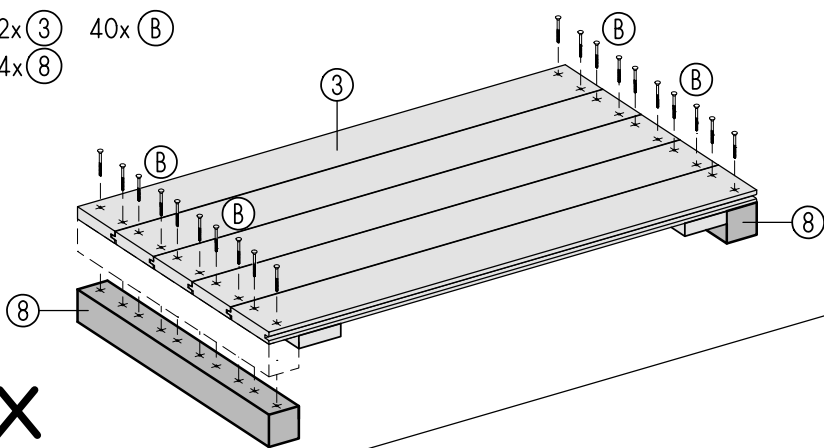
III 2x ② 12x ③



IV 2x ⑨ 18x ④
2x ⑩

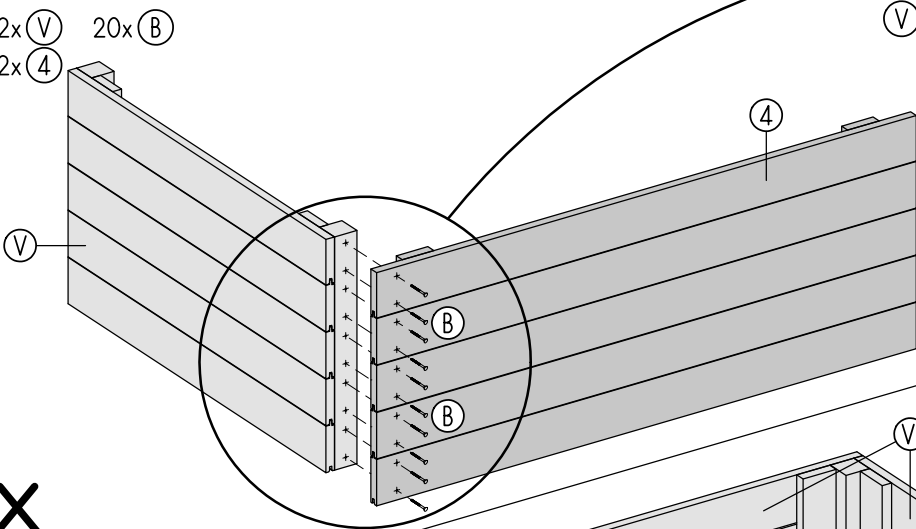


V 2x (3) 40x (B)
4x (8)



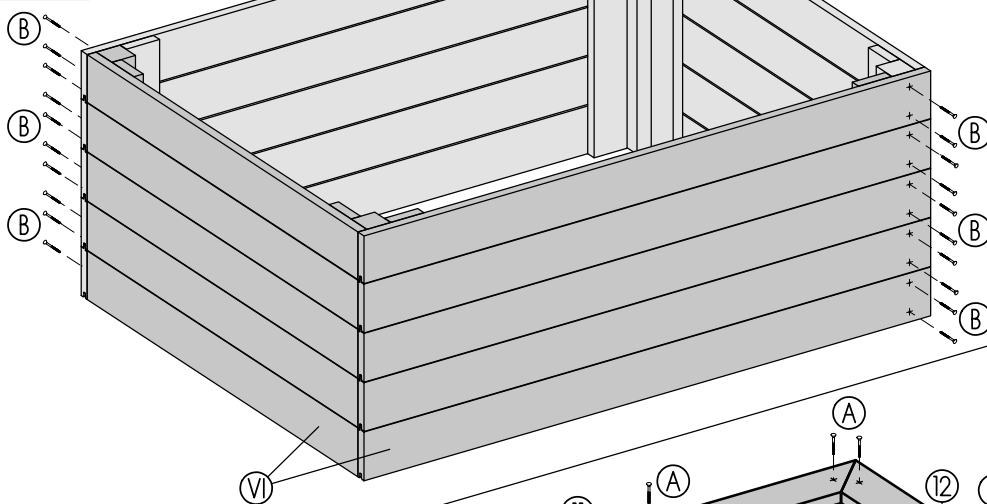
2x

VI 2x (V) 20x (B)
2x (4)

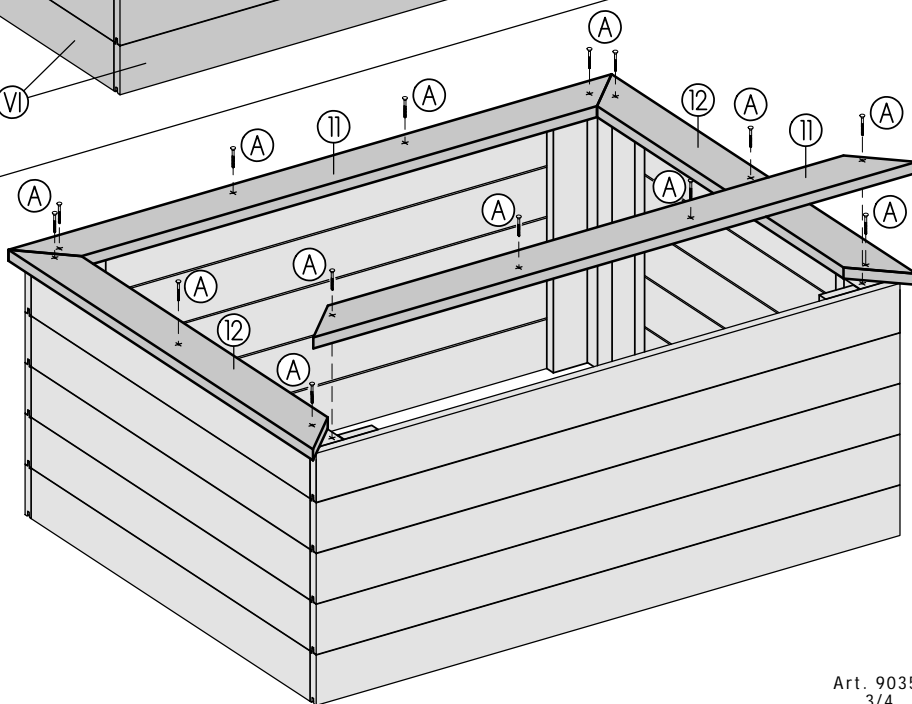


2x

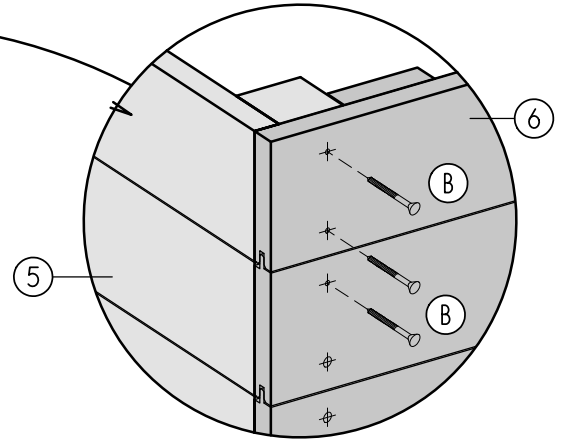
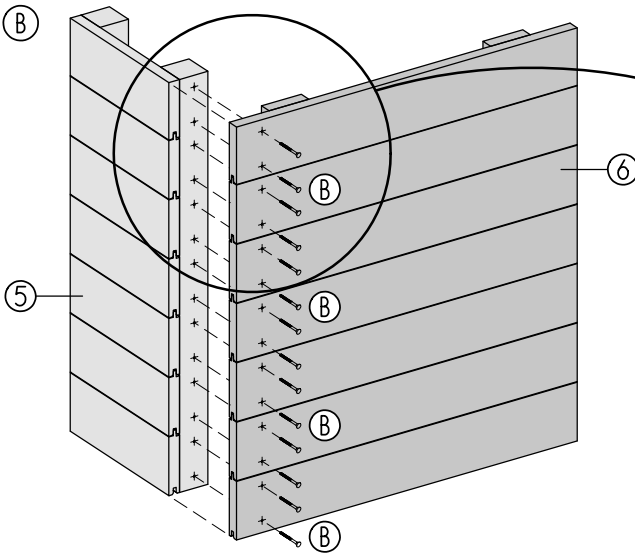
VII 2x (VI) 20x (B)



VIII 2x (11) 14x (A)
2x (12)

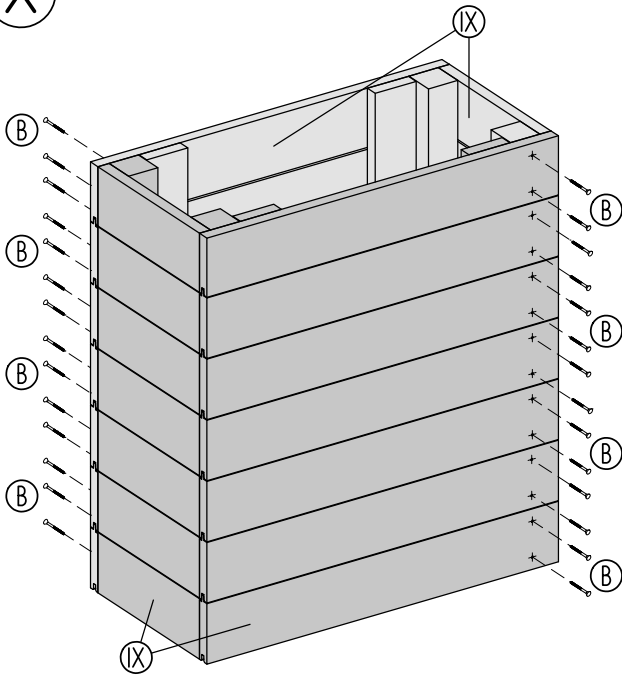


IX 2x 5 28x B
2x 6

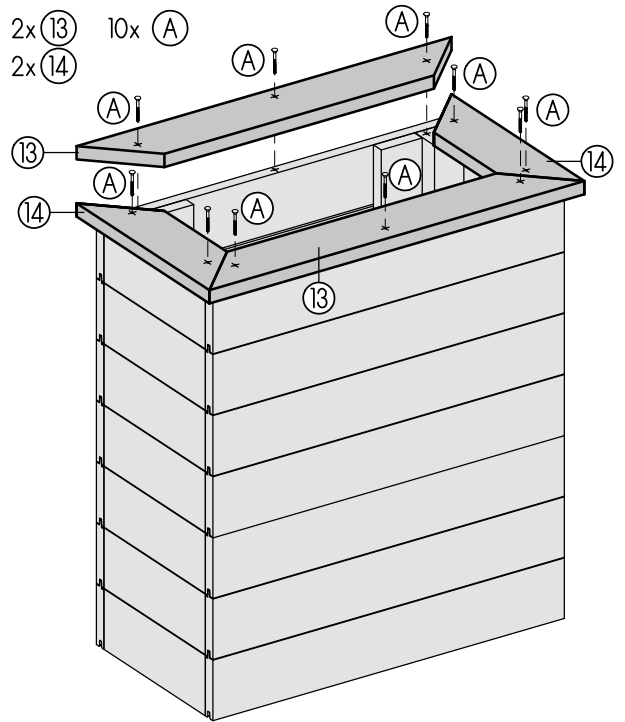


2x

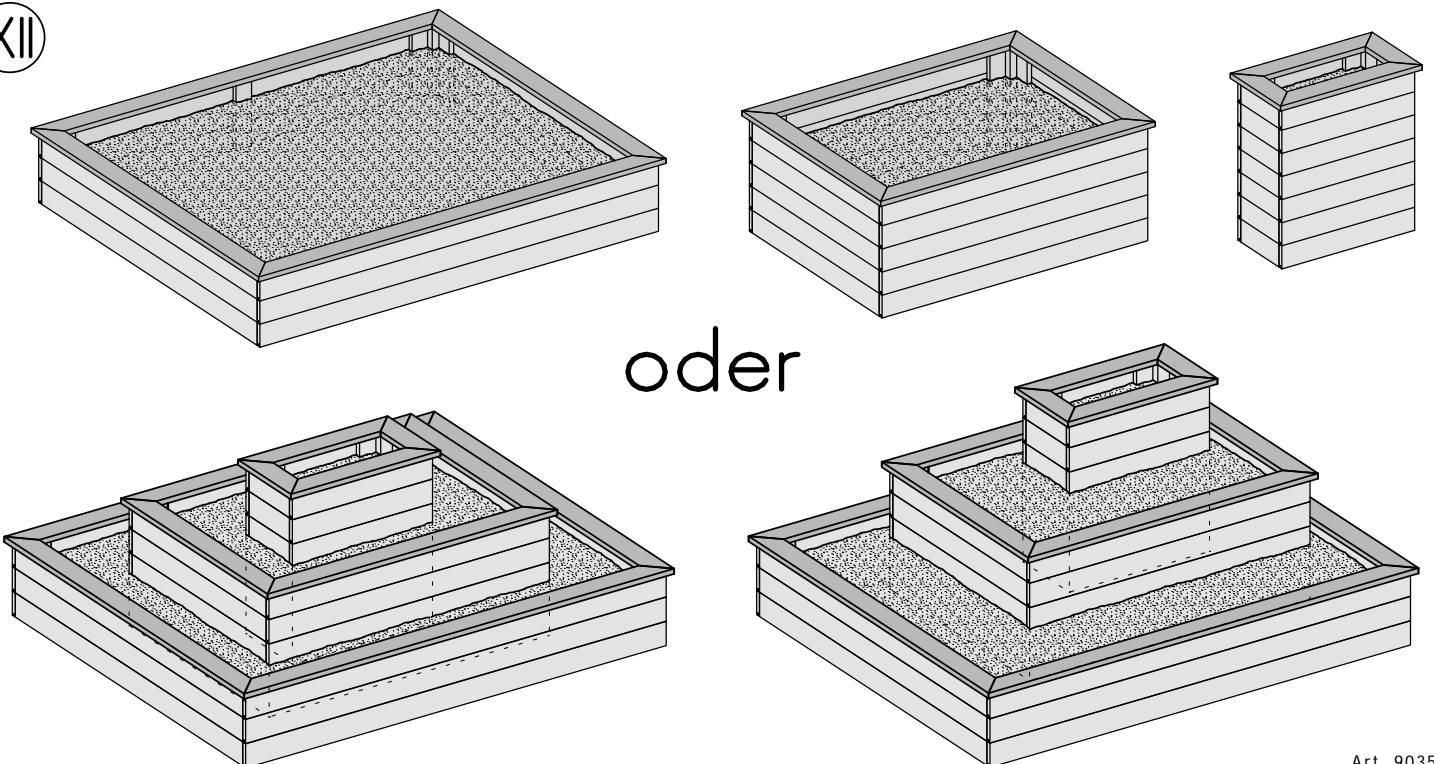
X 2x IX 28x B



XI 2x 13 10x A
2x 14



XII



oder