

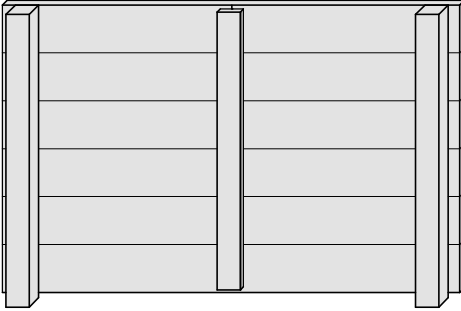
# Hochbeet klein

ca. B145 x H85 x T70cm

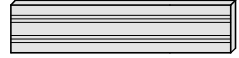
Copyright© by Silvan  
12.06.2018

Art. 9040-

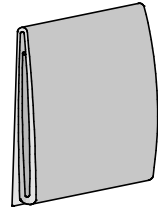
① 2x



② 12x



③



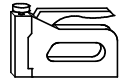
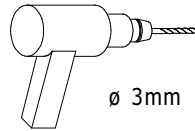
Ⓐ



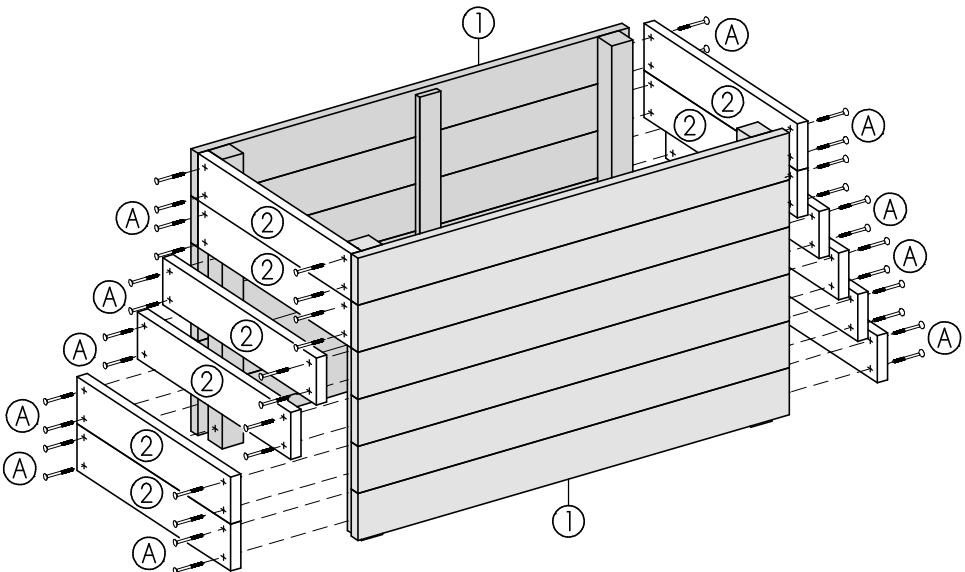
4x50mm 48x

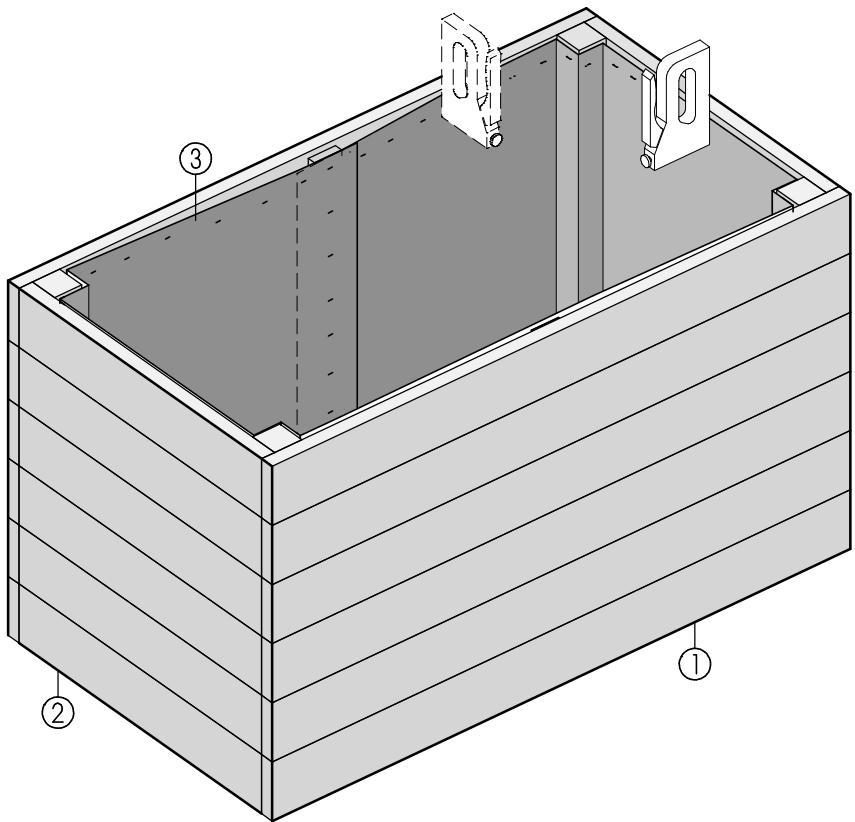
### Achtung!

Bohren Sie alle Ver-  
schraubungen vor, so  
vermeiden Sie ein evtl.  
Reißen des Holzes!



Ⓛ 48x Ⓐ





## Allgemeine Tipps:

- ... Hochbeet in Nord-Süd Richtung anlegen.
- ... mit engmaschigem Draht auslegen, damit Wühlmäuse und Maulwürfe nicht eindringen.
- ... Beetfüllung:
  - Schicht 1: grober Baum- und Strauchschnitt - sorgt für Belüftung von unten;
  - Schicht 2: Laub, Grünabfälle, gehäckselter Strauchschnitt und Staudenreste;
  - Schicht 3: Gartenerde, Kompost und Blumenerde;Schichthöhe ca. 25 bis 40cm.
- ... vor erneuter Bepflanzung abgesacktes Erdreich mit Kompost auffüllen.
- ... nach 5-6 Jahren Beetfüllung komplett austauschen, da Nährstoffe aufgebraucht sind.
- ... verbrauchte Erde des Hochbeetes im Garten ausbringen, als Bodenverbesserer für Blumen- und Gemüsebeete.
- ... Beet bei Trockenheit reichlich und regelmäßig gießen, da durch den lockeren Aufbau die Erde schneller austrocknet.