

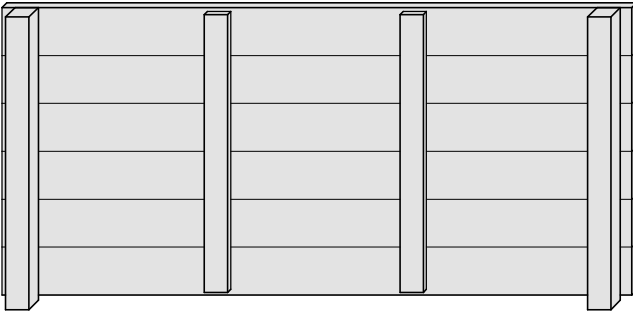
Hochbeet groß

B195 x H85 x T90cm

Copyright© by Silvan
12.06.2018

Art. 9041-

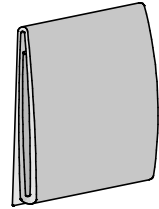
① 2x



② 12x



③



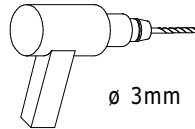
Ⓐ



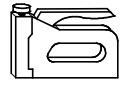
4x50mm 48x

Achtung!

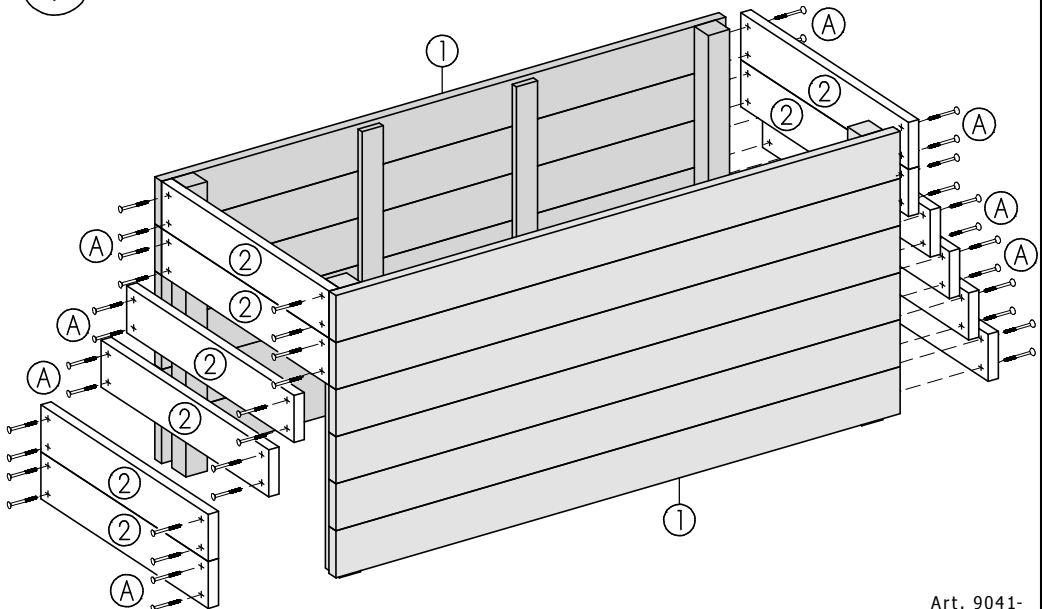
Bohren Sie alle Verschraubungen vor, so vermeiden Sie ein evtl. Reißen des Holzes!



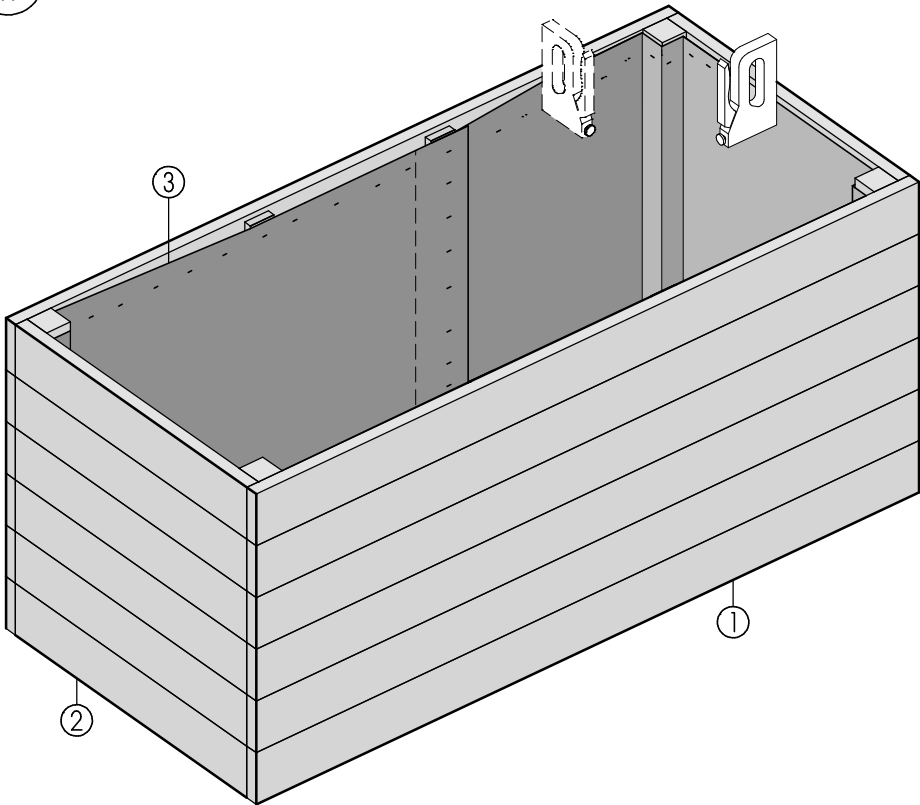
∅ 3mm



Ⓛ 48x Ⓐ



Art. 9041-
1/2



Allgemeine Tipps:

- ... Hochbeet in Nord-Süd Richtung anlegen.
- ... mit engmaschigem Draht auslegen, damit Wühlmäuse und Maulwürfe nicht eindringen.
- ... Beetfüllung:
 - Schicht 1: grober Baum- und Strauchschnitt - sorgt für Belüftung von unten;
 - Schicht 2: Laub, Grünabfälle, gehäckselter Strauchschnitt und Staudenreste;
 - Schicht 3: Gartenerde, Kompost und Blumenerde;Schichthöhe ca. 25 bis 40cm.
- ... vor erneuter Bepflanzung abgesacktes Erdreich mit Kompost auffüllen.
- ... nach 5-6 Jahren Beetfüllung komplett austauschen, da Nährstoffe aufgebraucht sind.
- ... verbrauchte Erde des Hochbeetes im Garten ausbringen, als Bodenverbesserer für Blumen- und Gemüsebeete.
- ... Beet bei Trockenheit reichlich und regelmäßig gießen, da durch den lockeren Aufbau die Erde schneller austrocknet.