

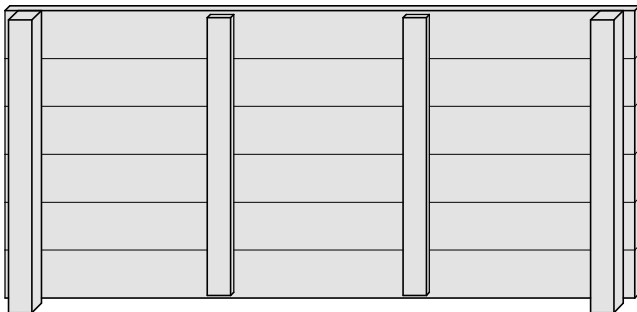
# Hochbeet groß

ca. B195 x H85 x T90cm

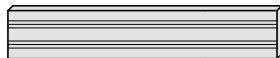
Copyright © by Silvan  
09.05.2019

Art. 9041-4-3

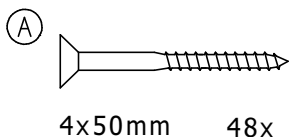
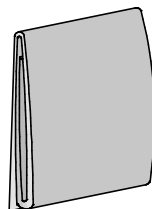
① 2x



② 12x

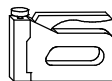
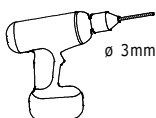


③ 1x

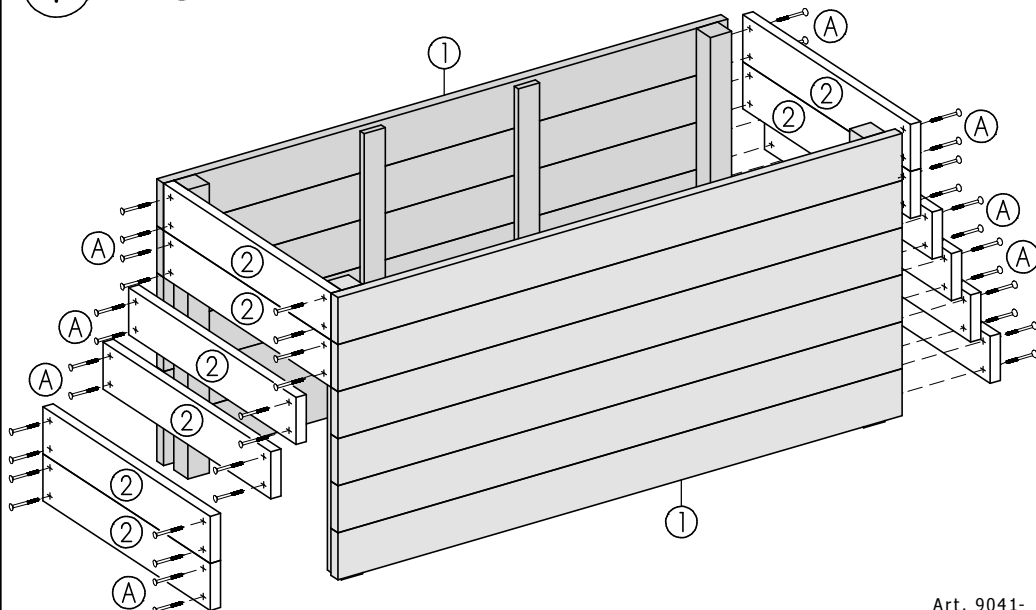


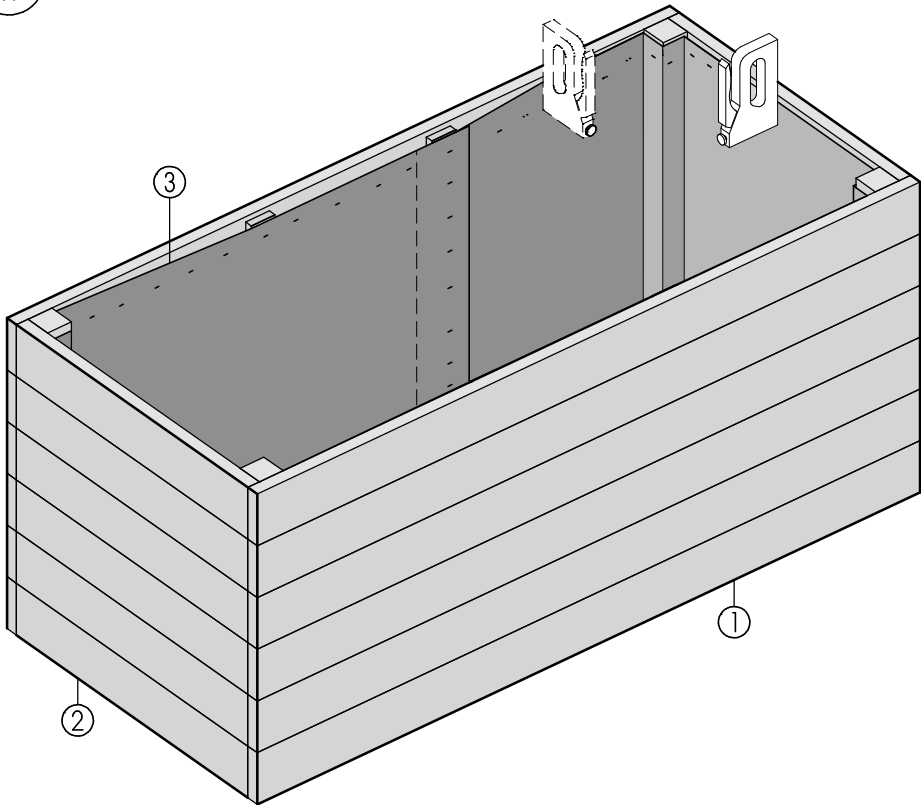
### Achtung!

Bohren Sie alle  
Verschraubungen vor,  
so vermeiden Sie  
ein evtl. Reißen  
des Holzes!



Ⓛ 48x Ⓐ





## Allgemeine Tipps:

- ... Hochbeet in Nord-Süd Richtung anlegen.
- ... mit engmaschigem Draht auslegen, damit Wühlmäuse und Maulwürfe nicht eindringen.
- ... Beetfüllung:
  - Schicht 1: grober Baum- und Strauchschnitt - sorgt für Belüftung von unten;
  - Schicht 2: Laub, Grünabfälle, gehäckselter Strauchschnitt und Staudenreste;
  - Schicht 3: Gartenerde, Kompost und Blumenerde;Schichthöhe ca. 25 bis 40cm.
- ... vor erneuter Bepflanzung abgesacktes Erdreich mit Kompost auffüllen.
- ... nach 5-6 Jahren Beetfüllung komplett austauschen, da Nährstoffe aufgebraucht sind.
- ... verbrauchte Erde des Hochbeetes im Garten ausbringen, als Bodenverbesserer für Blumen- und Gemüsebeete.
- ... Beet bei Trockenheit reichlich und regelmäßig gießen, da durch den lockeren Aufbau die Erde schneller austrocknet.