

**(D)** Spielanlage  
ca. B100 x H160 x T285 cm**(GB)** Playground  
ca. W100 x H160 x D285 cm**Spielturm „Funny“**

mit Rutsche

Art. 9238-7

Art. 9239-7

**(F)** Esemble de jeu  
approx. L100 x H160 x P285 cm**(HR)** Dječje igralište  
cca Š100 x V160 x D285 cm**(I)** Campo giochi  
ca. L100 x A160 x P285 cm**(PL)** Zestaw zabawowy  
ok. szer.100 x wys.160 x gł.285 cm**(D) Achtung!**

Wir gratulieren Ihnen zum Erwerb dieses hochwertigen Spielelementes für die Verwendung im Innen- und Außenbereich und bitten Sie, folgende Hinweise zu beachten:

Dieses Spielgerät ist...

- ... TÜV geprüft für Kinder von 2 bis 10 Jahre und nur für den häuslichen Gebrauch geeignet.
- ... auf ebener Fläche mit mindestens 2 m Abstand von anderen Aufbauten oder Hindernissen wie Zaun, Garage, Haus, ausladende Zweige, Wäscheleine, elektrische Leitungen u.ä aufzubauen.
- ... so zu positionieren, dass es sich nicht über harten Oberflächen wie Beton, Asphalt o.ä befindet.
- ... z.B. mit L-Winkeln zum Einschlagen bzw. Einbetonieren, Bodenanker o.ä. im Erdreich zu fixieren.
- ... in regelmäßigen Abständen zu überprüfen, ob Muttern und Schrauben fest angezogen sind und sie bei Bedarf nachziehen sowie alle beweglichen Teile aus Metall zu ölen;
- ... evtl. vorhandene Abdeckungen von Schrauben und scharfen Kanten bei Bedarf auszutauschen; die wichtigsten Teile wie Querbalken, Aufhängungen, Bodenverankerungen sowie Schaukelsitze, Seile, Ketten u.ä Zubehör auf Anzeichen von Verschleiß zu prüfen und bei Bedarf auszutauschen.
- ... mit Informationsmaterialien versehen, die als spätere Belege aufzuheben sind!

Vom Anwender vorgenommene Änderungen am Originalaktivitätsspielzeug müssen nach Anweisungen des Herstellers erfolgen.

Die Maßangaben der Hölzer sind Produktionsmaße der Hölzer in frischem Zustand!  
Wenn das Holz trocknet, sind Abweichungen in diesen Maßen bis zu ca. 4mm möglich!  
Bohren Sie alle Verschraubungen vor, so vermeiden Sie ein evtl. Reißen des Holzes!

**(GB) Important Note!**

We congratulate you to the acquisition of this high-quality play element for the usage in- and outside and kindly ask you to consider the following references:

This playing equipment is...

- ... TÜV examined for children from 2 to 10 years and only for the domestic use suitably.
- ... to construct on even surface with at least 2 m distance from other superstructures or obstacles such as fence, garage, house, unloading branches, clothesline, conductions and the like.
- ... to be positioned in such a way that it is not over hard surfaces such as concrete, bitumen or the like.
- ... to fix for example with L-angles to hitting and/or concreting, soil anchor or the like in the soil.
- ... to be examined in regular intervals whether nuts/mothers and screws are firmly tightened and them if necessary to pull tight as well as all mobile parts made of metal to oil;
- to exchange if necessary possibly existing covers of screws and sharp edges;
- to examine for signs from wear and if it turns out to be necessary exchange the most important parts such as crossbars, hanging ups, soil anchorages as well as swing chairs, ropes, chains and similar accessories.

From the user conducted changes of playelement, must occur according to the producer's instructions.

The measure data of the woods are production mass of the woods in fresh condition!  
If the wood dries, deviations from these masses to about 4 mm are possible!  
If you pre-drill all screw connections, then you avoid a possible tearing of the wood!

**(F) Informations importantes!**

Nous vous félicitons pour l'acquisition de ce matériel de jeu de grande qualité d'utiliser l'intérieur et vous prions de respecter les indications suivantes:

Ce matériel de jeu est...

- ... testé et approuvé par le TÜV pour des enfants de 2 à 10 ans et seulement conçu pour une utilisation domestique.
  - ... à installer sur une surface plane à au moins 2 m de distance d'autres constructions ou obstacles comme des clôtures, garages, maisons, branchages, fils à linge, lignes électriques etc...
  - ... à ne pas placer sur des surfaces dures comme le béton, le bitume ou revêtements semblables
  - ... à fixer par exemple avec des équerres, des supports et ancrages à visser, enfoncer et/ou à bétonner.
  - ... livré avec des document à conserver.
- Il est également nécessaire de ...
- ... vérifier régulièrement le serrage des boulons et des vis.
  - ... huiler ou graisser toutes les parties métalliques mobiles.
  - ... remplacer éventuellement les protections de vis et parties saillantes.
  - ... examiner régulièrement l'état des parties porteuses comme les traverses, crochets et ancrages ainsi que celui des balançoires, cordes, chaînes et autres accessoires pouvant s'user et au besoin de les remplacer.

Toute modification apportée par l'utilisateur sur notre produit doit être en conformité avec les instructions du fabricant.

Les dimensions indiquées sont celles données lors de la fabrication des éléments en bois dans un état encore humide. Elles peuvent varier jusqu'à 4 mm suivant le degré de séchage du bois. En percant un avant-trou avant le vissage, vous éviterez que le bois se fende.

**(HR) Pažnja!**

Hvala što ste kupili naš proizvod za vanjsku i unutarnju upotrebu. Molimo Vas da obratite pozornost na sljedeće napomene:

Ovaj element za igranje...

- ... ispitan je od strane njemačke udruge za tehnički nadzor TÜV te je prikladan za djecu od 2 do 10 godina i namijenjen samo za privatnu upotrebu.
- ... postavite na ravnu površinu s najmanjim razmakom od 2 m od drugih objekata ili prepreka kao što su ograda, garaža, kuća, istovarni putovi, uže za sušenje rublja, električni vodovi i sl.
- ... postavite na način da se ne nalazi na tvrdi površinama, kao što su beton, asfalt i sl.
- ... pričvrstite npr. "L"-držačima ili ubetonirajte u tlo
- Kod ovog elementa za igranje potrebno je redovito kontrolirati jesu li matice i vijci čvrsto zategnuti i treba li ih dodatno pričvrstiti te treba li podmazati sve pokretne metalne elemente;
- po potrebi zamijeniti zaštitne kapice vijaka i oštih rubova; kontrolirati istrošenost najvažnijih dijelova, kao što su poprečne grede, kuke, pričvršćivači te ljuljačke, užadi, lanci i ostali elementi i zamijeniti po potrebi.
- Upute dobivene uz ovaj element za igranje sačuvajte kao potvrdu za kasnije.

Svaka promjena od strane korisnika mora biti provedena u skladu s preporukama proizvođača.

Dimenzije drvenih elemenata su proizvodne dimenzije elemenata u svježem stanju! Kada se drvo osuši, moguća su odstupanja do cca 4 mm!  
Kako biste izbjegli eventualno pucanje drva prethodno izbušite sve rupe!

**(I) Attenzione!**

La congratuliamo all'acquisizione di quest'elemento di gioco di alto-valore e le chiede di notare i riferimenti seguenti:

Questo dispositivo di gioco è...

- ... TÜV ha testato soddisfatto per i bambini di 2 a 10 anni e soltanto per l'uso domestico.
- ... Su anche l'area con almeno 2 m la distanza di altri costruiti o ostacoli come pure tira di schema per costruire il garage, la casa, scaricando i rami, la linea di bucato, le indicazioni elettriche o simile.
- ... per posizionare in modo che non è sopra le superfici dure come pure concreto, l'asfalto o simile.
- ... per riparare per esempio con gli L-angoli per colpire o cementare, ancorare di suolo o simile nel suolo.
- ... per riesaminare nelle distanze regolari se la madre e nelle viti si sono fermamente vestito e loro fare altrettanto ha richiesto come come pure oliare tutto le parti di telefono cellulare fuori di metallo; scambiare i coperchi forse disponibili di viti ed i margini affilati come richiesto;
- testare le parti più importanti come pure la trave incrociata, collegamenti, l'ancoraggio di suolo come pure il posto di altalena, la corda, le catene e gli accessori simili per il segno di logorio e come richiesto dallo scambio
- ... con i materiali di informazioni ospita, ciò sono essere come annullato dopo le a tempo di record!

La dichiarazione di misura dei legni sono la massa di produzione dei legni nella condizione fresca!  
Se il legno asciuga, le deviazioni in queste misure sono al ca. 4 millimetri possibile!  
Ha portato tutti i fori prima, evitare uno stracciare possibile del legno!

**(PL) Uwaga!**

Dziękujemy Państwu za zakup naszych wysoko-wartościowych produktów do użytku wewnętrznego i zewnętrznego i prosimy jednocześnie o przestrzeganie następujących wskazówek:

Nasze serie zabawowe...

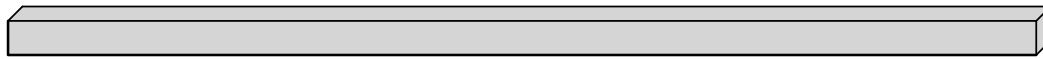
- ... posiadają atest techniczny (znak jakości TÜV); przeznaczane tylko do użytku domowego dla dzieci w wieku 2 - 10 lat
- ... należy ustawiać w odstępnie co najmniej 2 m od innych zabudowań tj. plot, garaż, dom, gałęzie, sznury od bielizny, przewody elektryczne
- ... ustawić tak, by uniknąć kontaktu z takimi powierzchniami jak beton, asfalt itp.
- ... mocować za pomocą kątowników, ewentualnie wmurować
- ... co pewien czas kontrolować umocowania śrub i nakrętek, w razie potrzeby dokręcić i naoliwić ruchome części; w razie potrzeby wymienić zużyte części; także mocowania, haki, umocnienia, liny, łańcuchy i osprzęt sprawdzać regularnie i wymienić w razie potrzeby

Zmiany dokonywane przez użytkownika na oryginalnym wyrobie, muszą być przeprowadzone zgodnie z zaleceniami producenta.

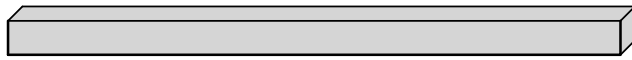
Wymiary drewna są wymiarami drewna w stanie surowym! Po wysuszeniu drewna możliwe są odchylenia w wym. do ok. 4 mm! Wszystkie otwory jeszcze raz przewiercić, aby zapobiec ewentualnemu wypaczeniu drewna!



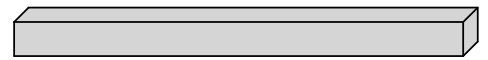
① 4x



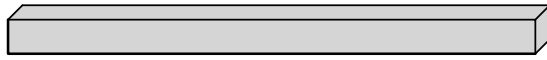
② 12x



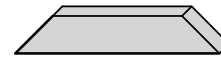
④ 2x



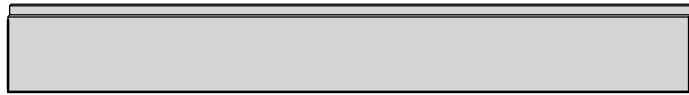
③ 1x



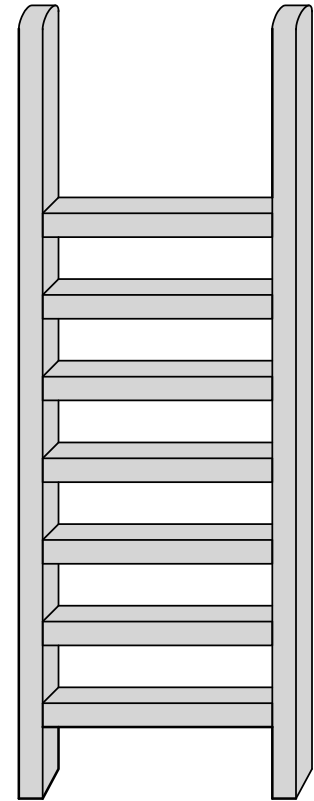
⑤ 7x



⑥ 16x



⑪ 1x



⑫ 4x



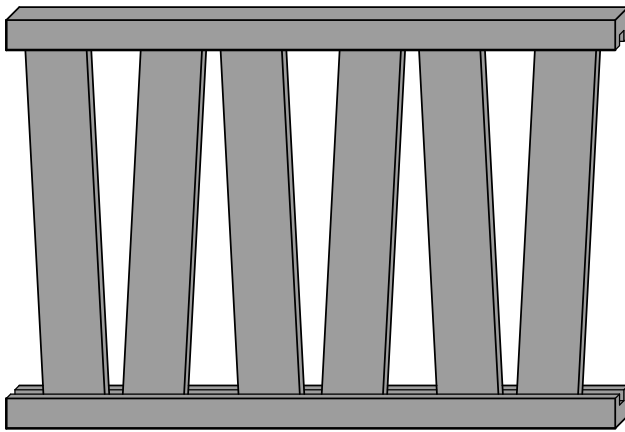
⑦ 2x



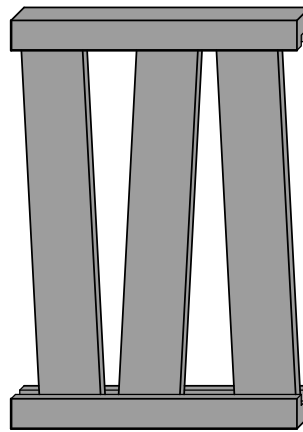
⑧ 2x



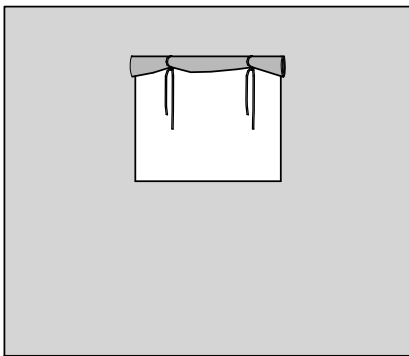
⑨ 2x



⑩ 2x



⑬ 2x



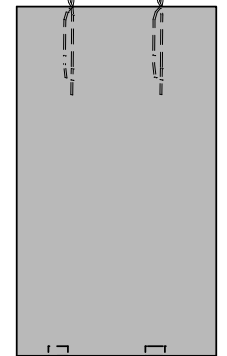
⑭ 1x



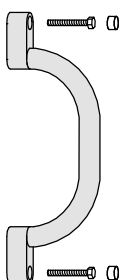
⑮ 1x



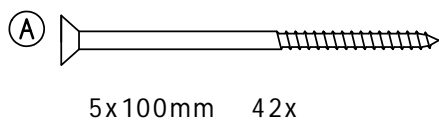
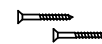
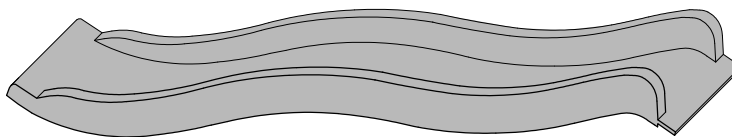
⑯ 1x



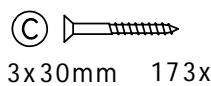
⑰ 2x



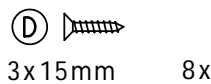
⑱ 1x



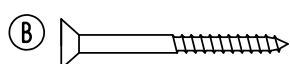
5x100mm 42x



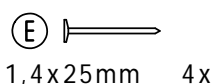
3x30mm 173x



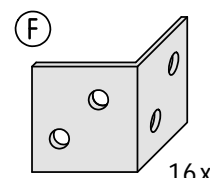
3x15mm 8x



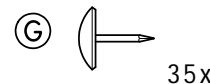
5x60mm 34x



1,4x25mm 4x

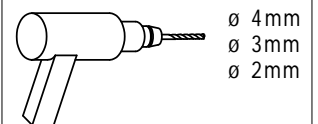


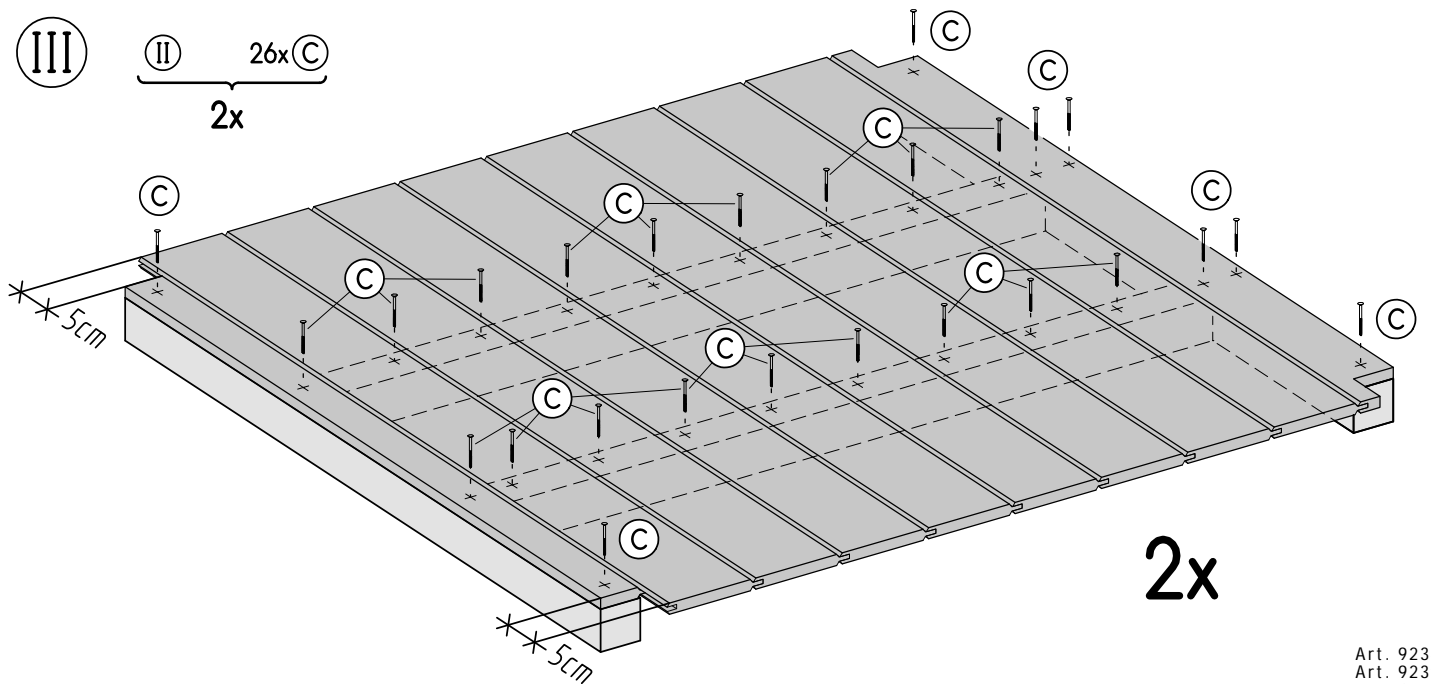
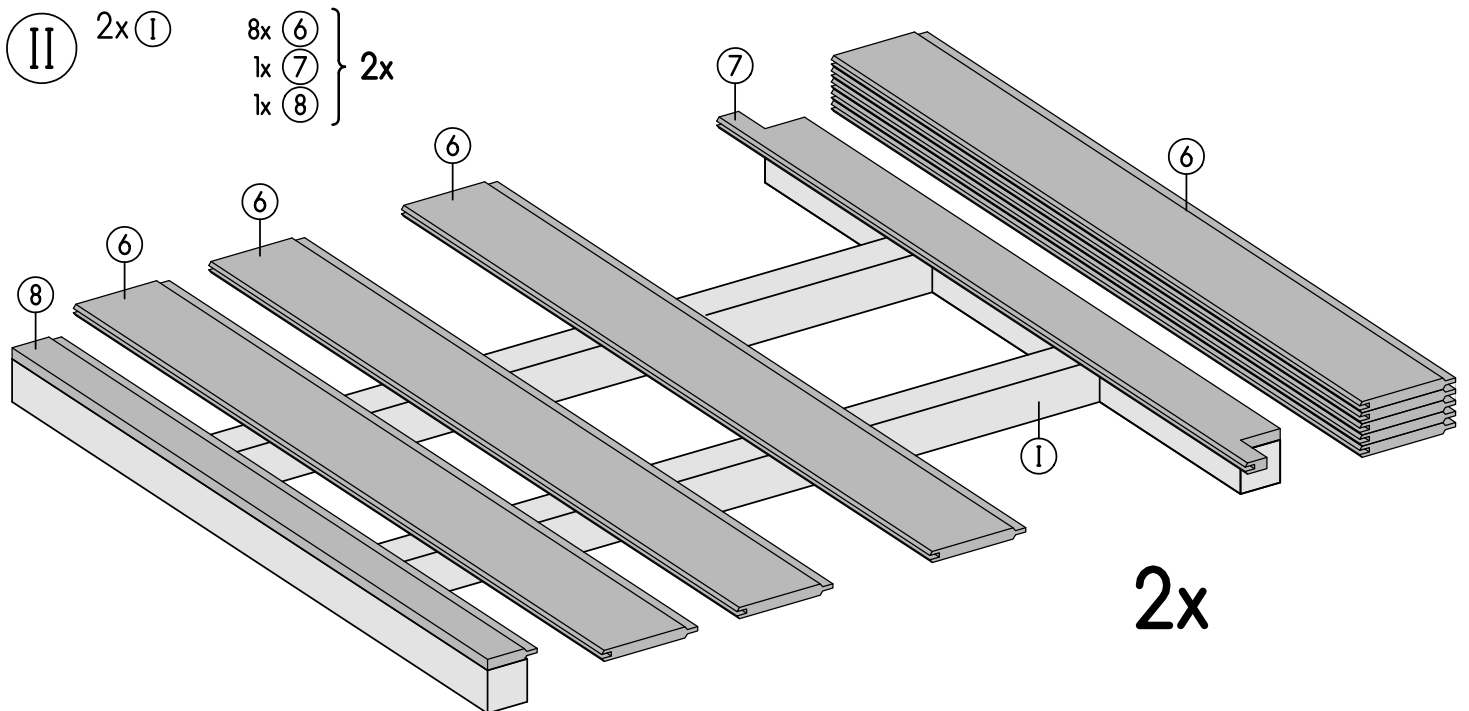
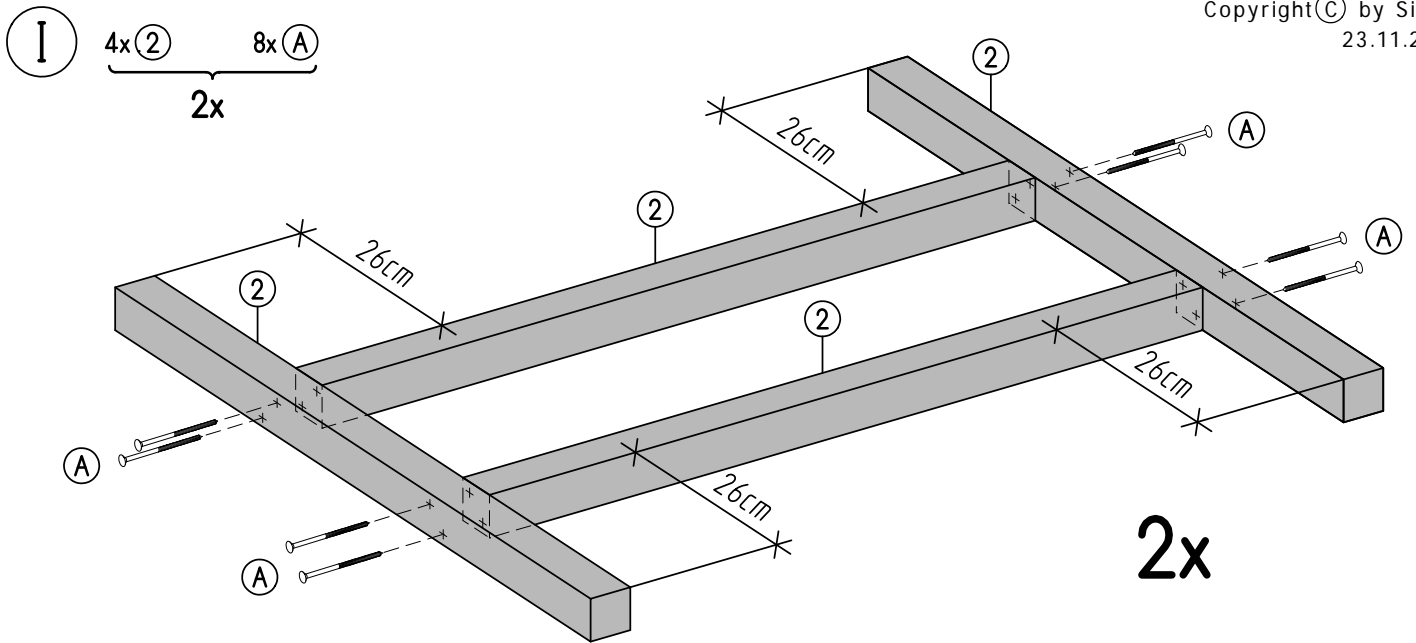
16x



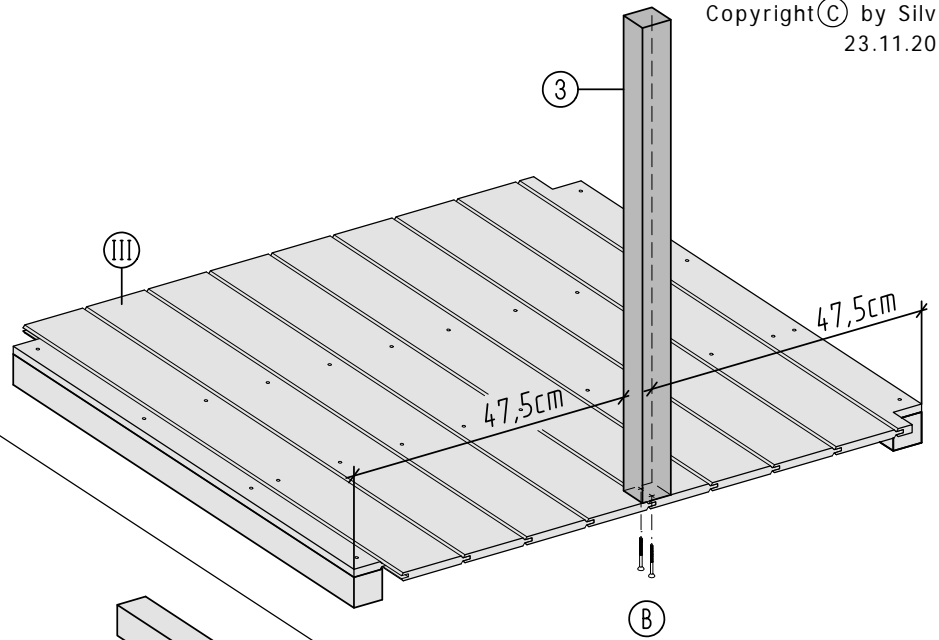
35x

**Achtung!** Bohren Sie alle Verschraubungen vor, so vermeiden Sie ein evtl. Reißen des Holzes!



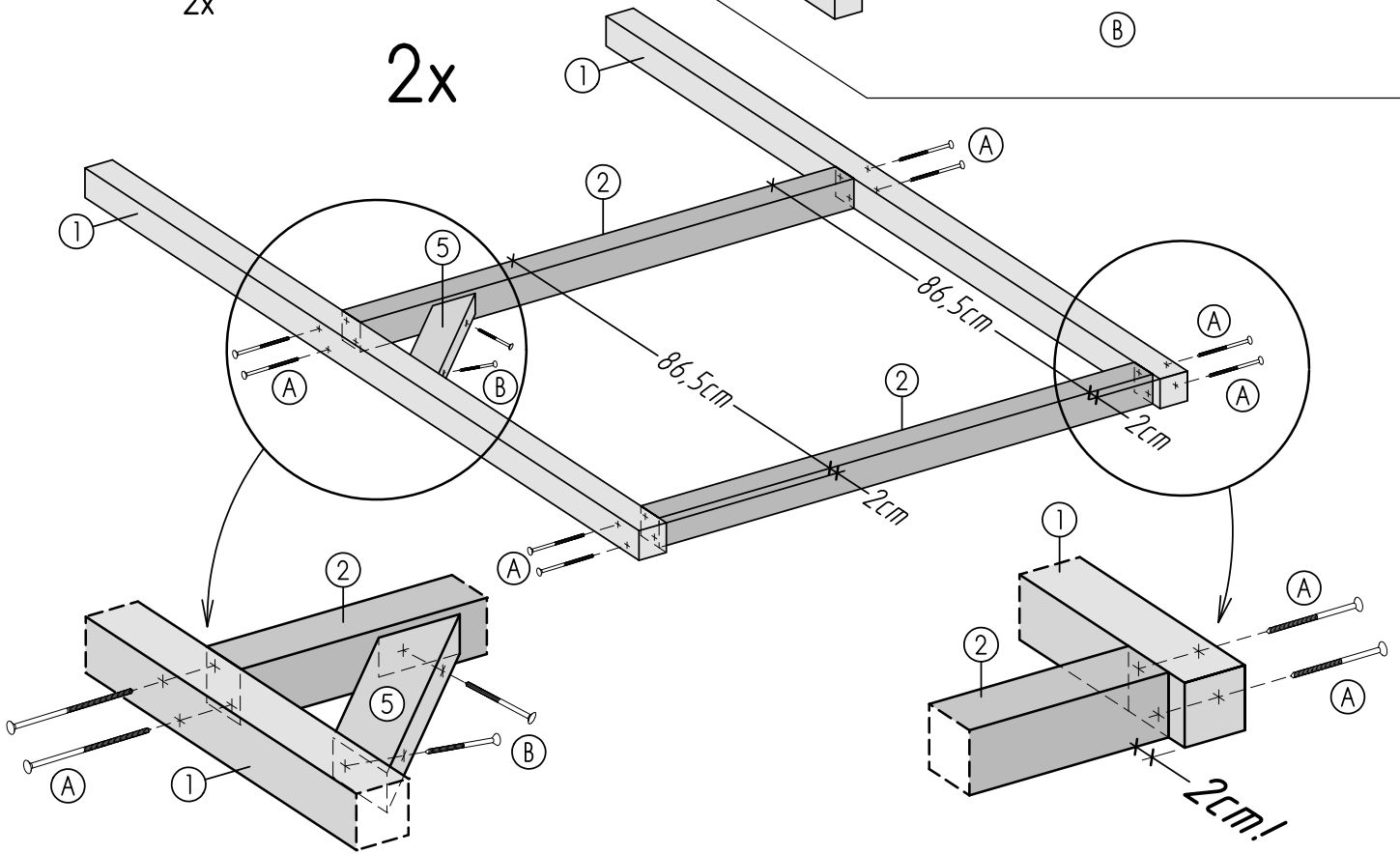


IV 1x III 1x 3 2x B

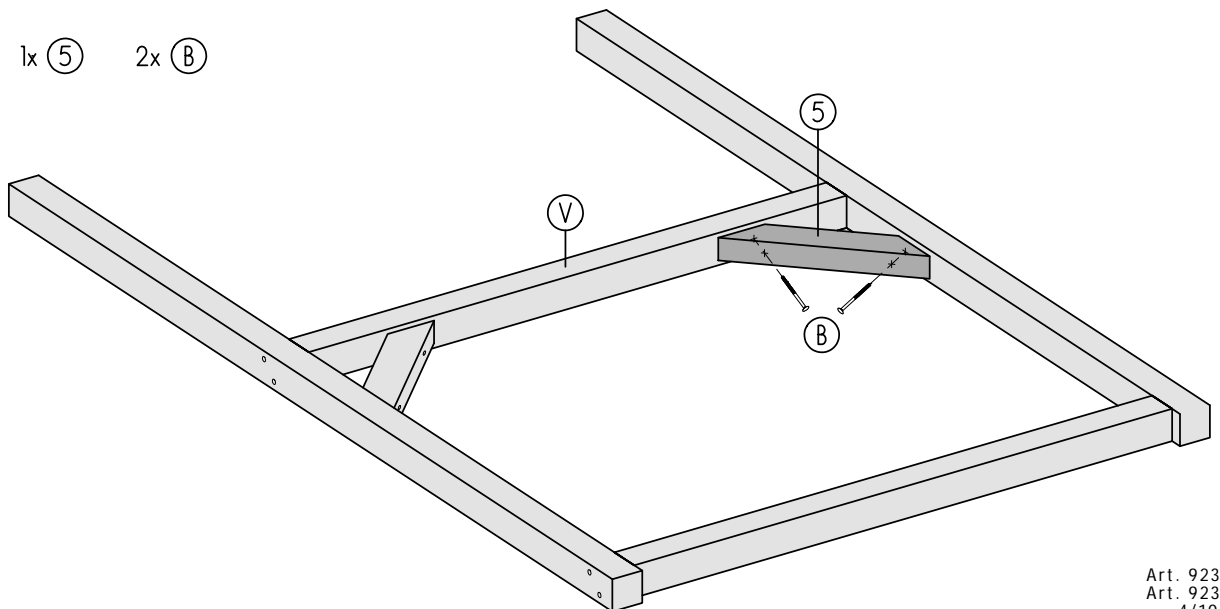


V 2x 1 8x A  
2x 2 2x B  
1x 5

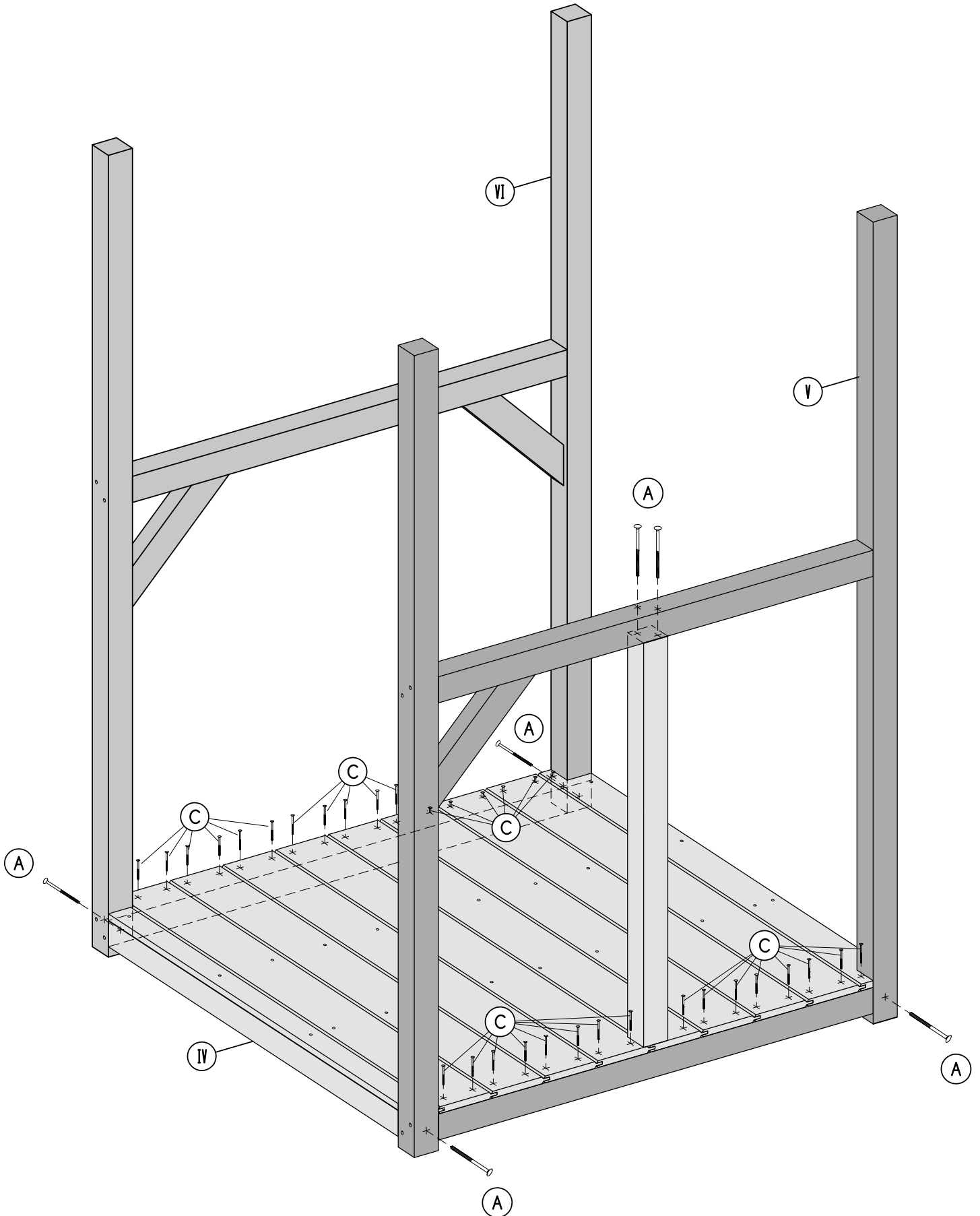
2x



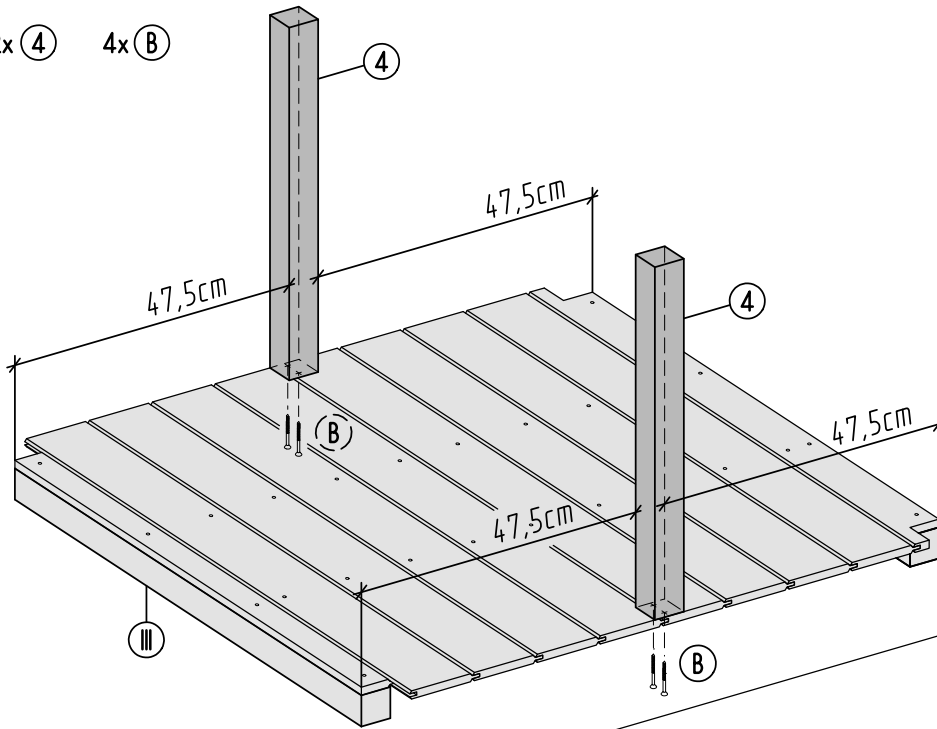
VI 1x V 1x 5 2x B



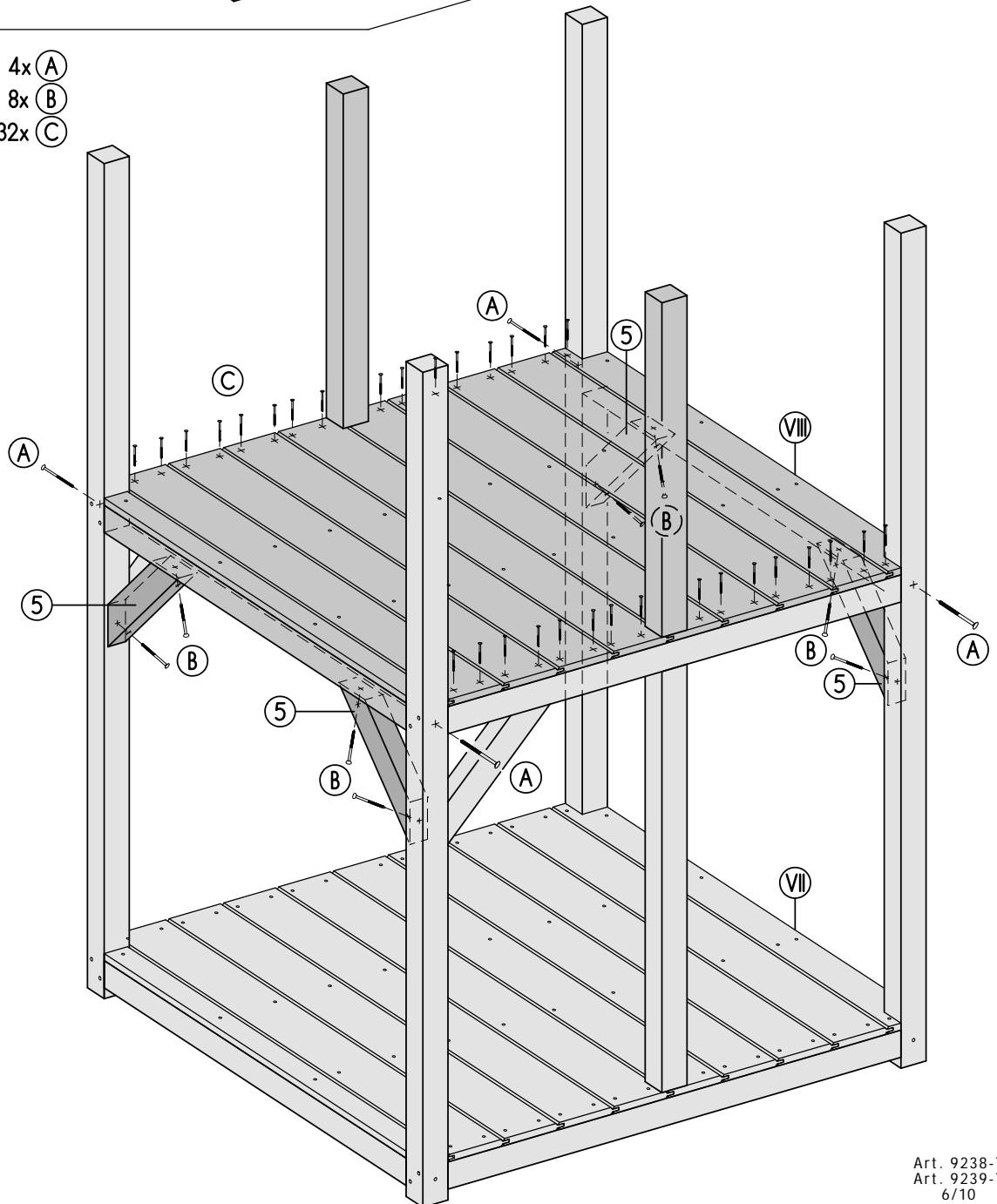
- 1x **(VII)**
- 1x **(IV)**
- 1x **(V)**
- 1x **(VI)**
- 6x **(A)**
- 33x **(C)**



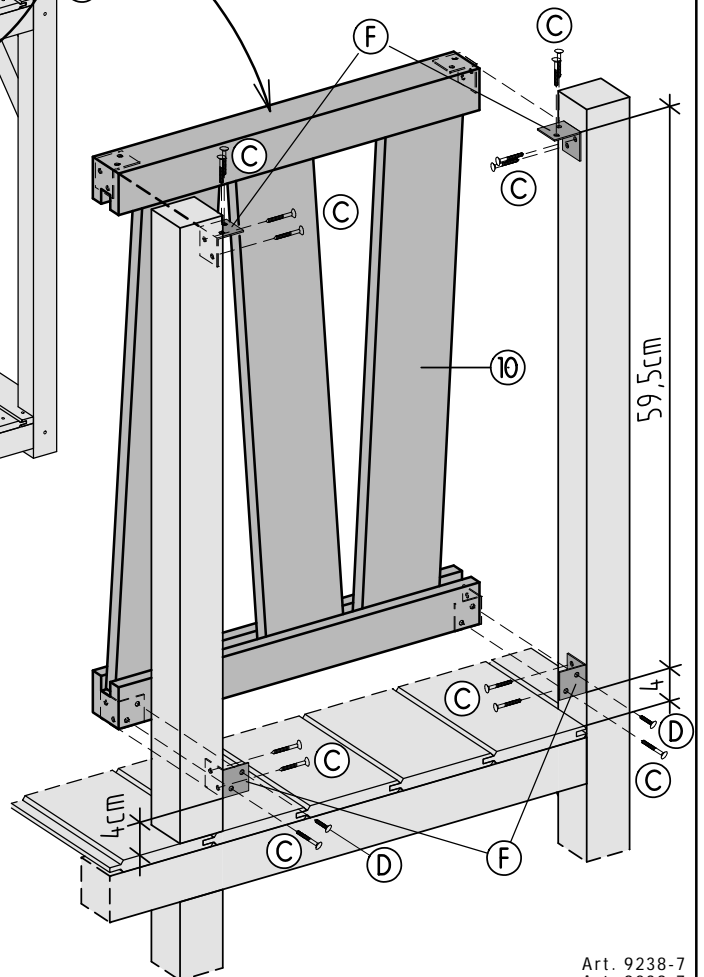
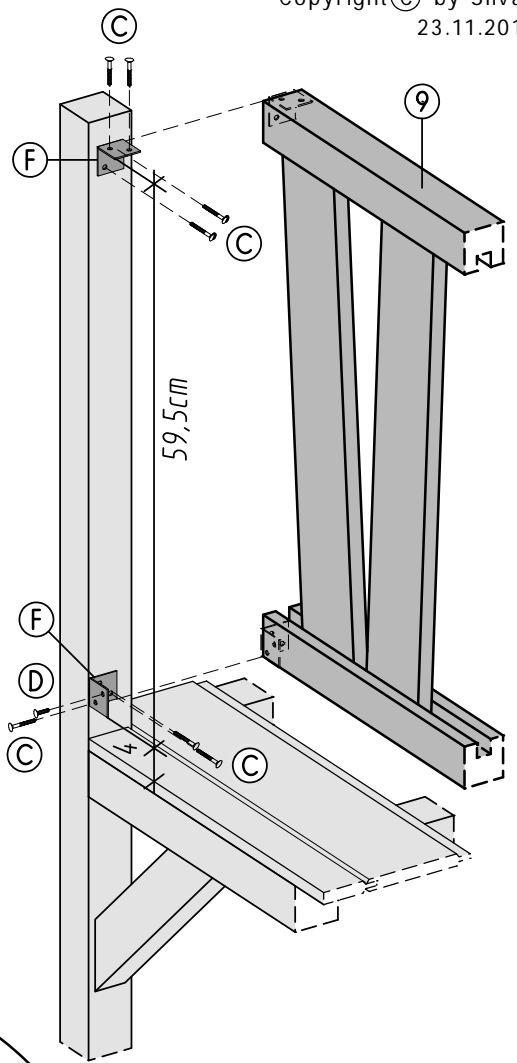
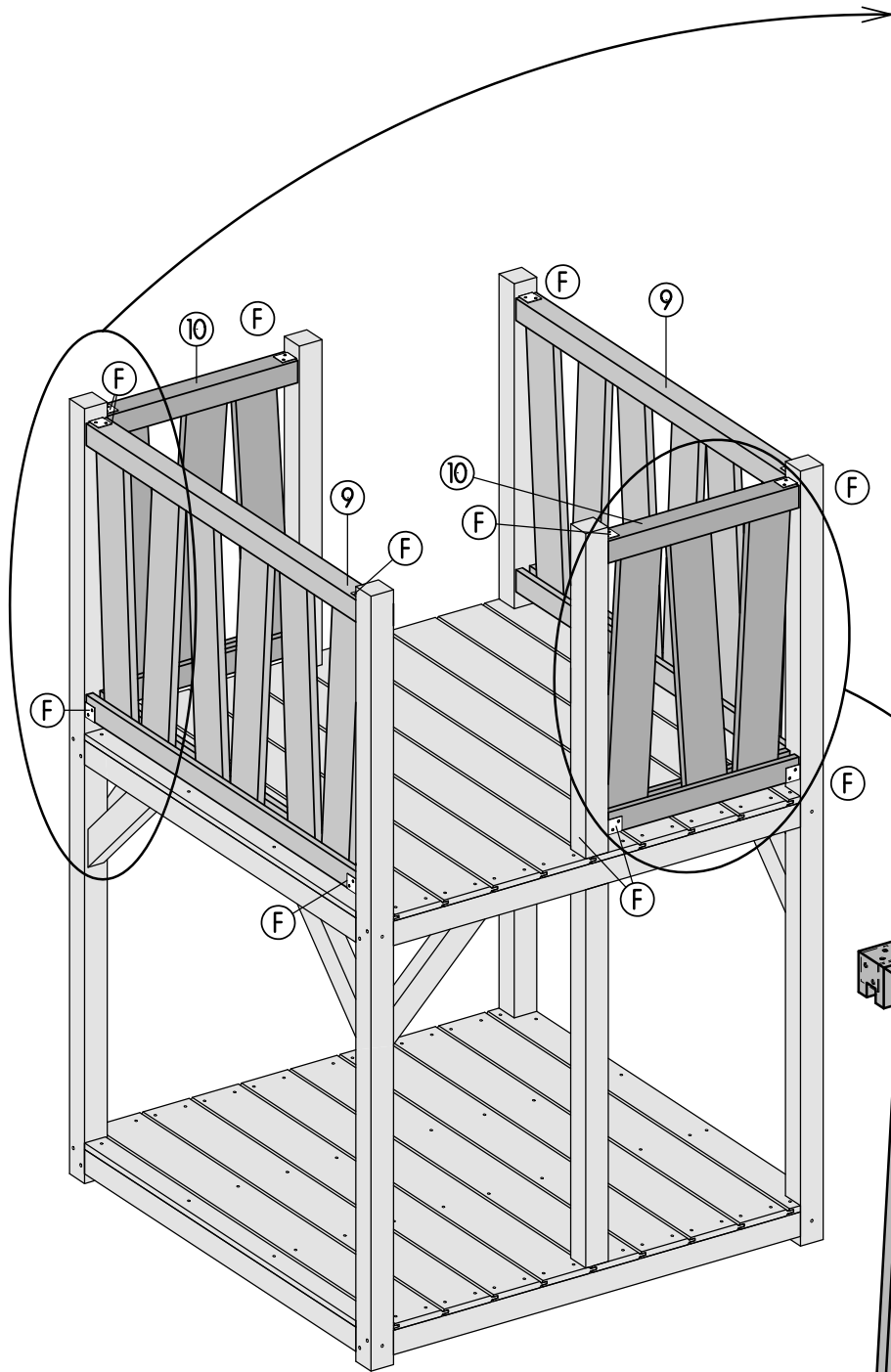
VIII 1x III 2x 4 4x B



IX 1x VII 4x 5 4x A  
1x VIII 8x B  
32x C



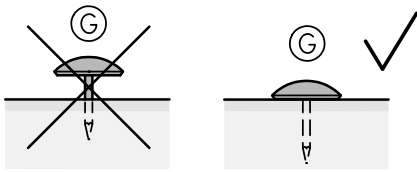
- (X) 2x (9) 56x (C)  
2x (10) 8x (D)  
16x (F)



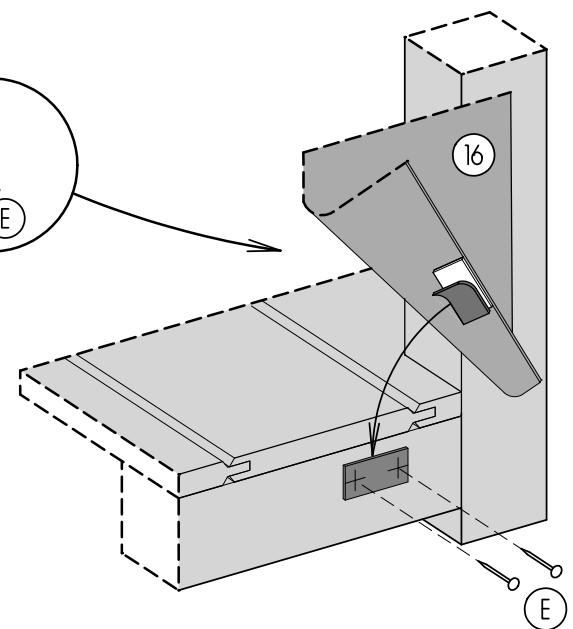
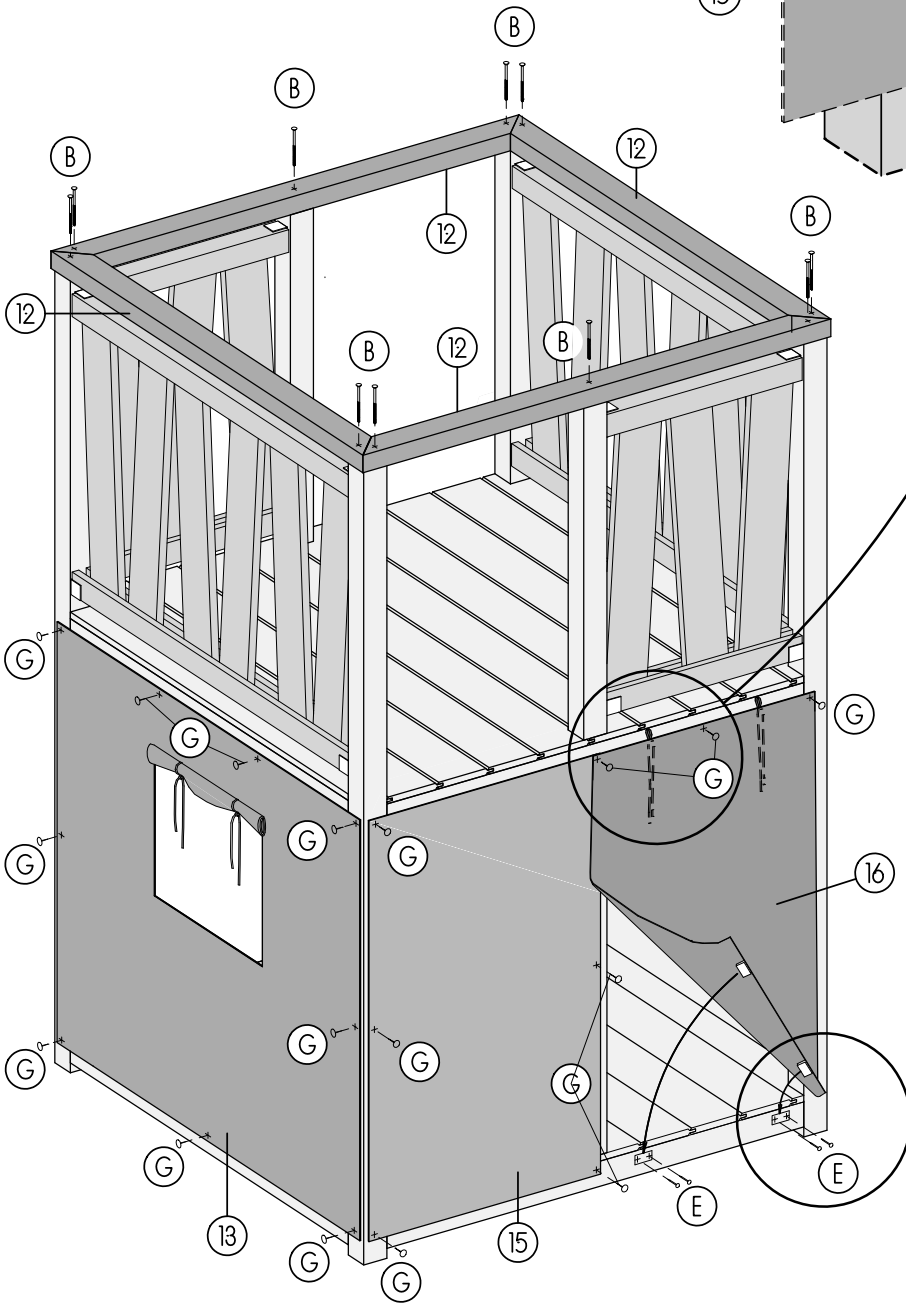
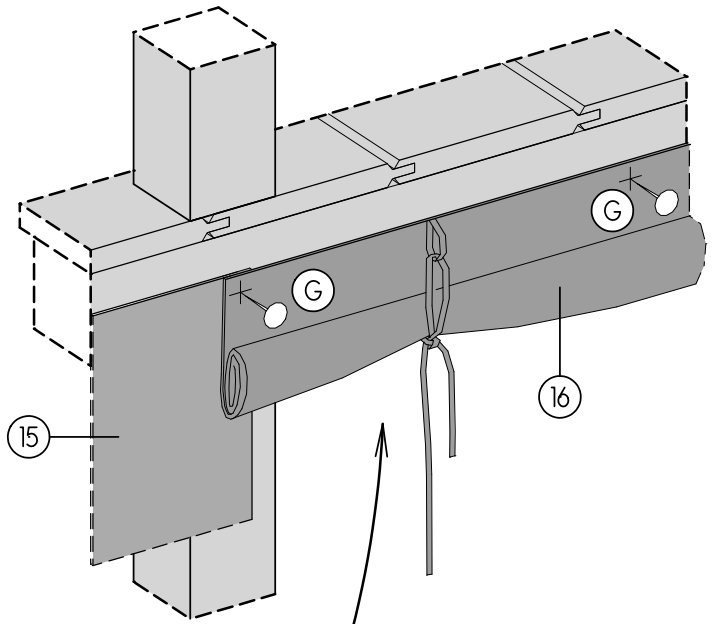
XI

- 4x (12)
- 1x (13)
- 1x (15)
- 1x (16)

- 10x (B)
- 4x (E)
- 17x (G)

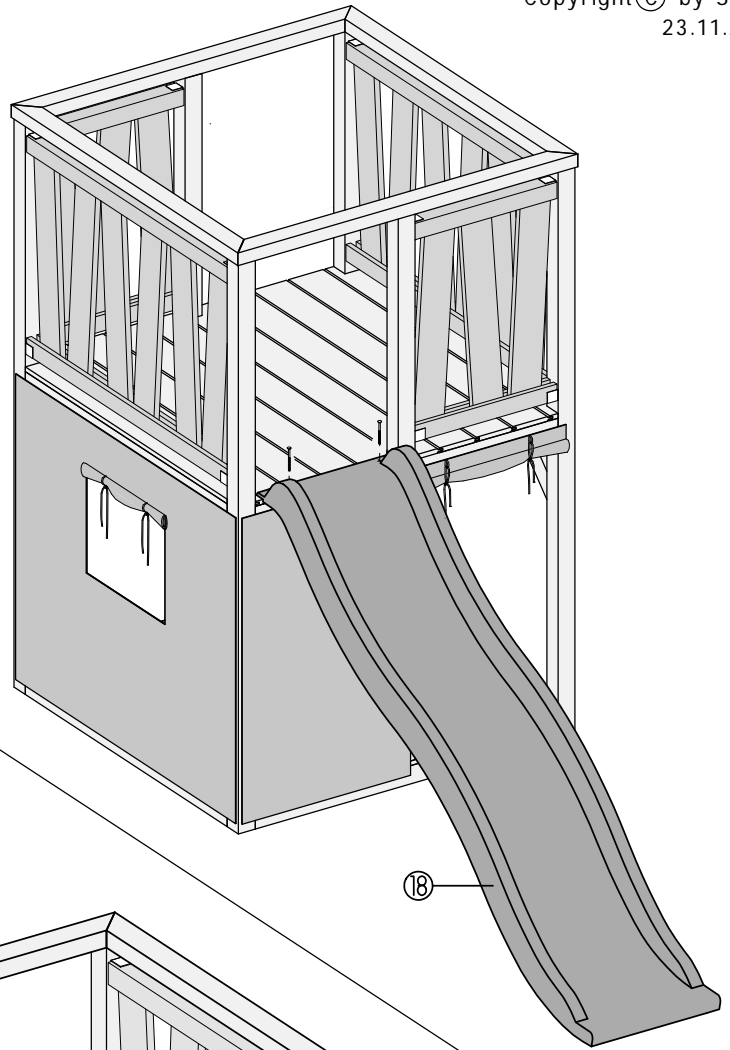


Polsternägel fest eindrücken.  
Achtung - Verschluckungsgefahr!

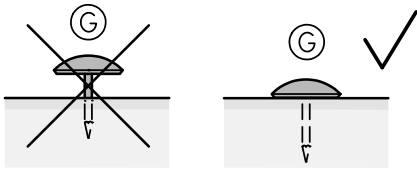




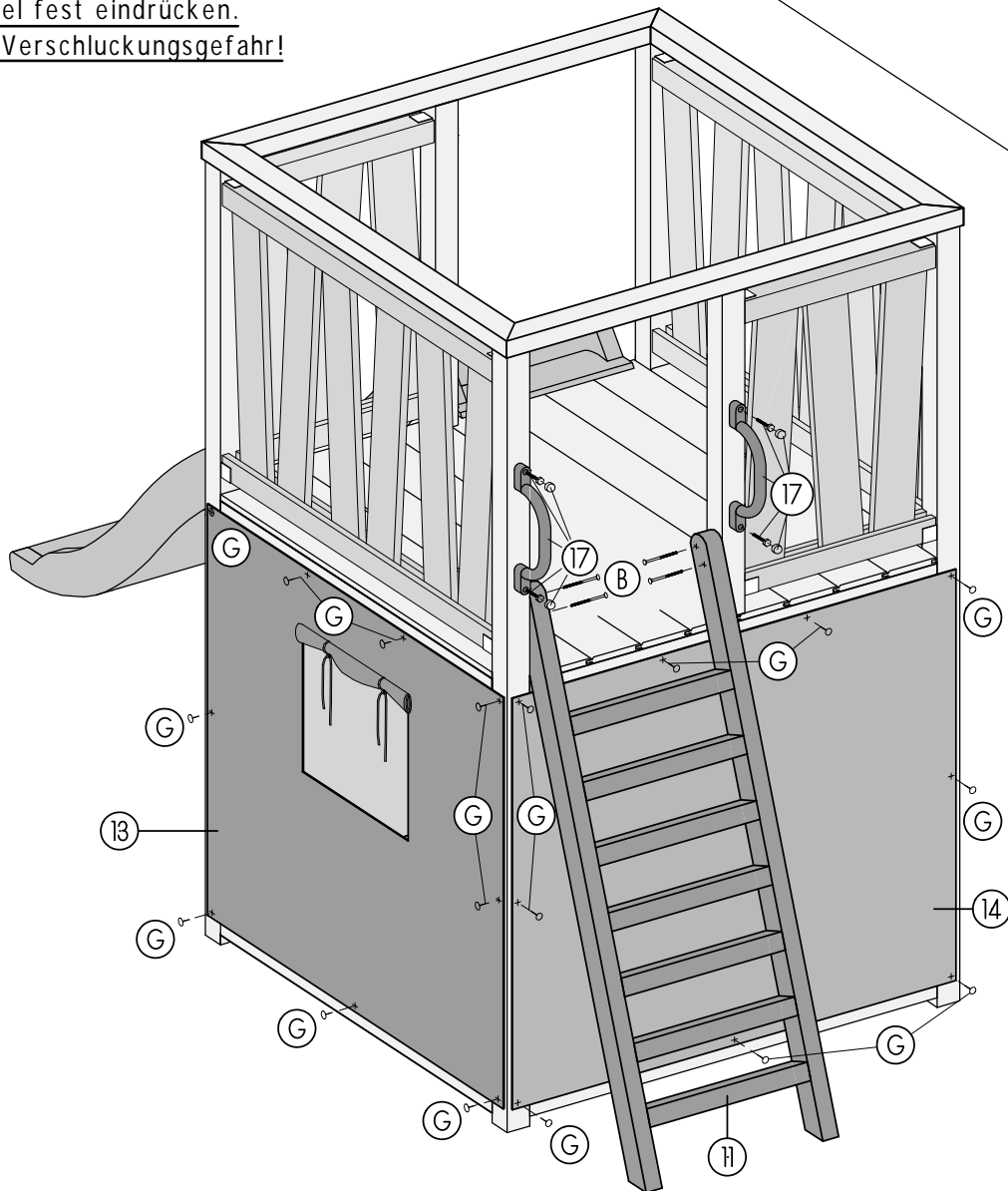
XII 1x 18



XIII 1x 11 4x B  
1x 13 18x G  
1x 14  
1x 17



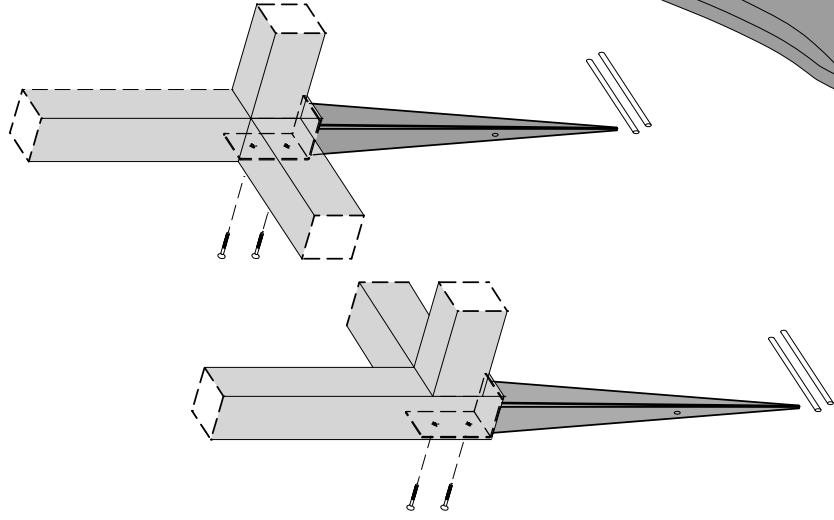
Polsternägel fest eindrücken.  
Achtung - Verschluckungsgefahr!



Bodenbefestigung für den Außen- und Kippsicherung erforderlich für den Innenbereich erforderlich - im Bausatz nicht enthalten.

### Beispiel Bodenbefestigung Außenbereich:

4 L-Winkel zum Einschlagen ins Erdreich  
Art. 990603 - pro Pfosten 1 L-Winkel  
und Schrauben  $\varnothing 6 \times 40 \text{ mm}$



### Beispiel Kippsicherung Innenbereich:

8 Regalträger als Kippsicherung, nur an  
den Pfosten befestigt - pro Pfosten  
2 Träger und Schrauben  $\varnothing 4 \times 40 \text{ mm}$

