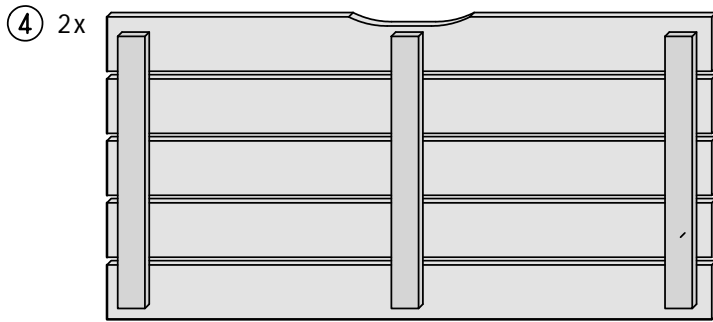
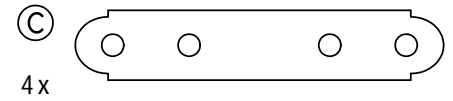
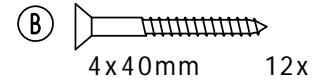
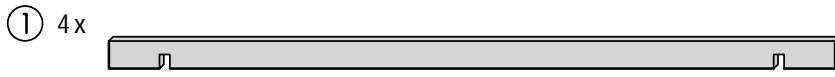


# Sandkasten "Felix" mit Holzabdeckung

B120 x H25 x T120cm

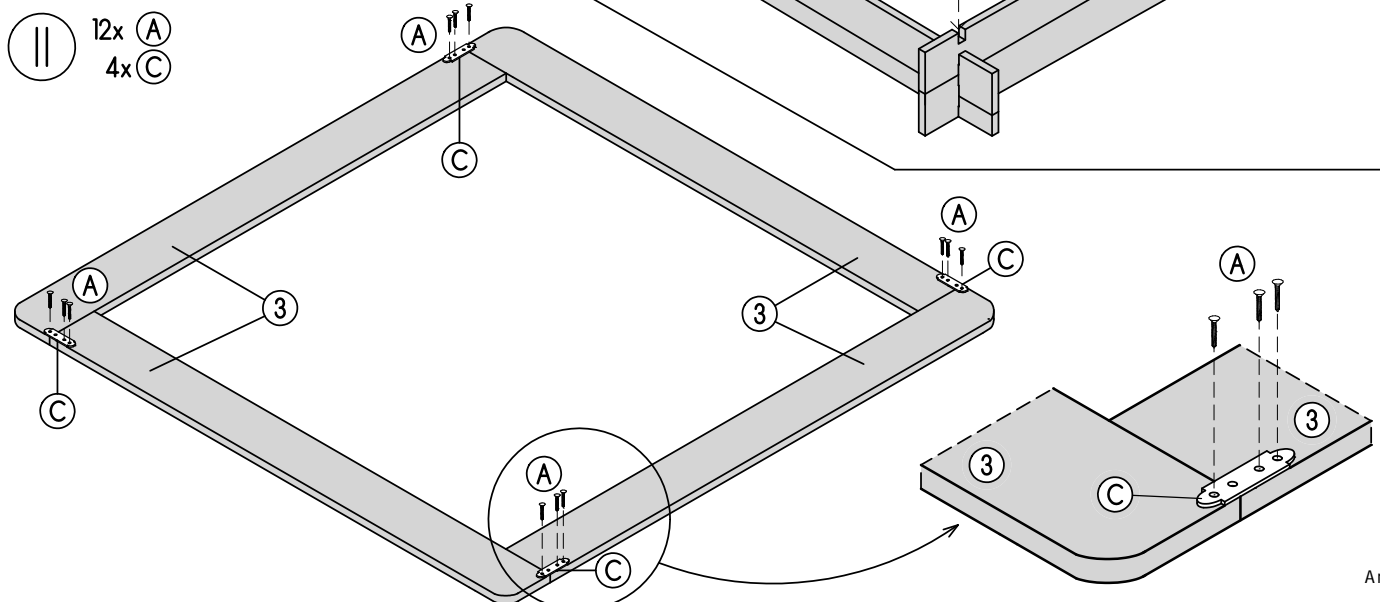
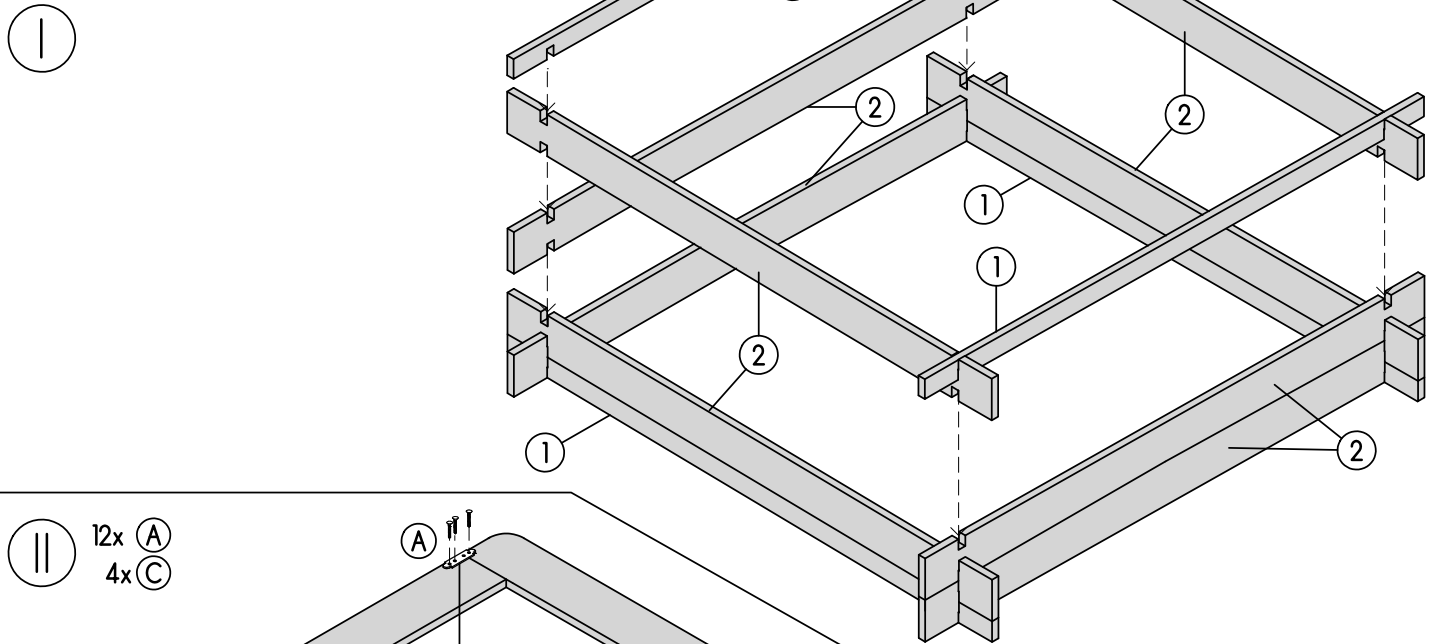
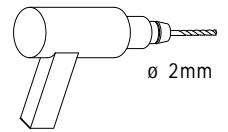
Copyright © by Silvan  
29.09.2015

Art. 9322-7

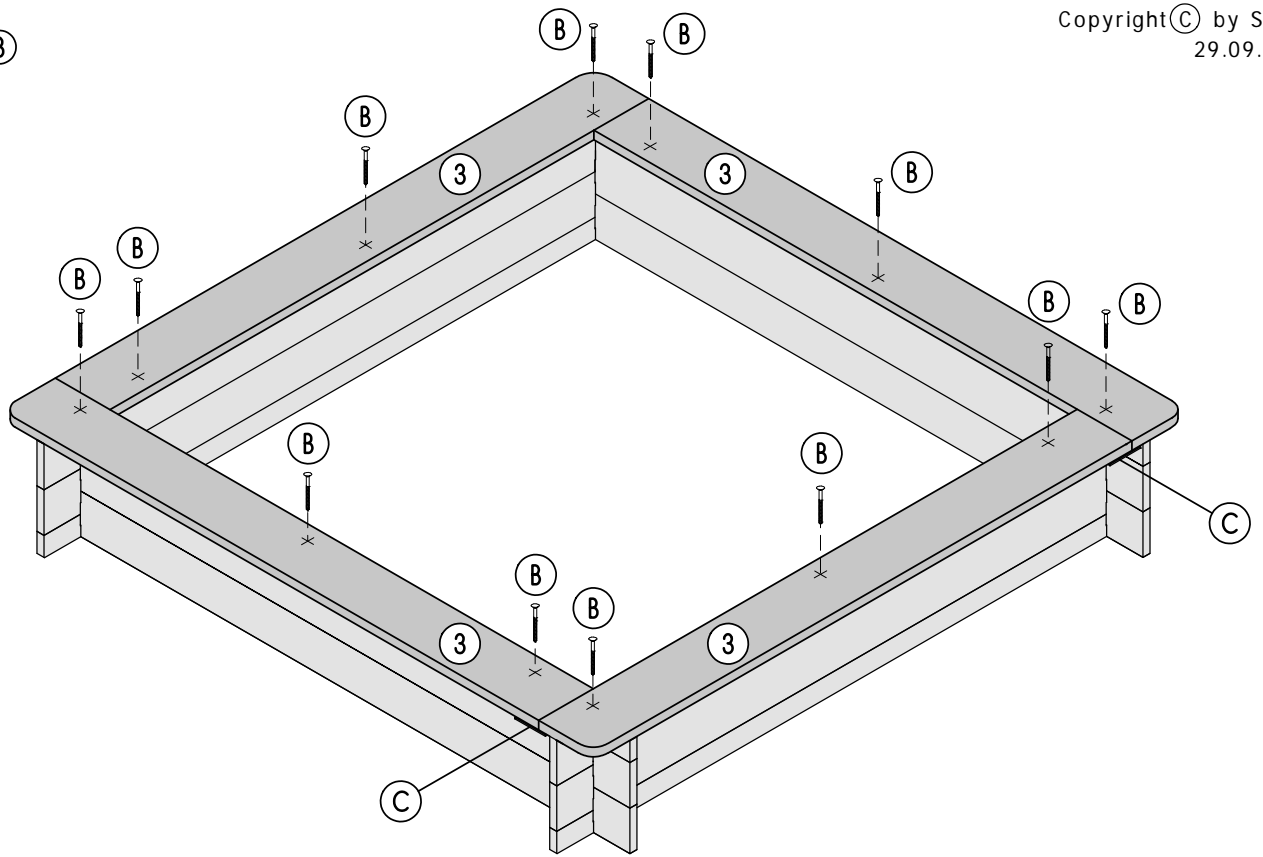


**Achtung!**

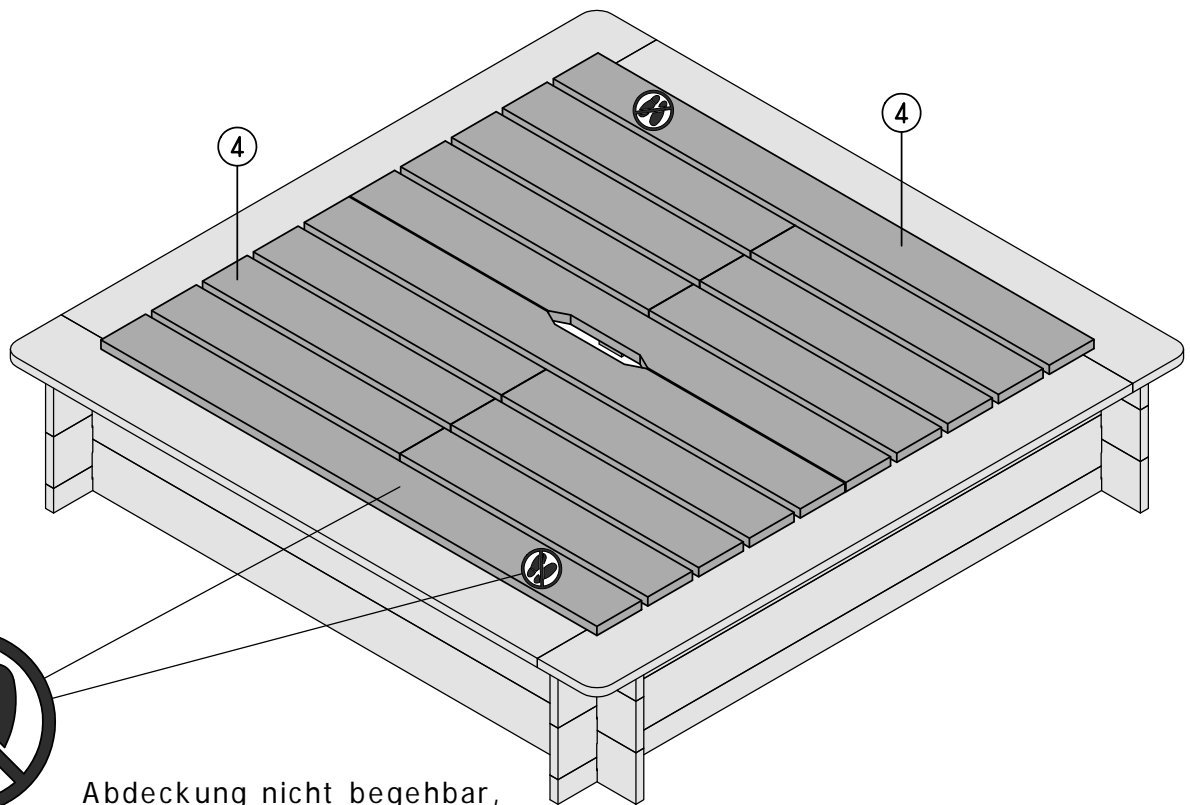
Bohren Sie alle  
Verschraubungen vor,  
so vermeiden Sie  
ein evtl. Reißen  
des Holzes!



III 12x B



IV



Abdeckung nicht begehbar,  
Verletzungsgefahr für die Füße.

V

Zusatz-Tipp:

Distanzleisten aus  
der Verpackung  
zur Fixierung der  
Wandelemente.  
Schrauben nicht im  
Zubehör vorhanden.

