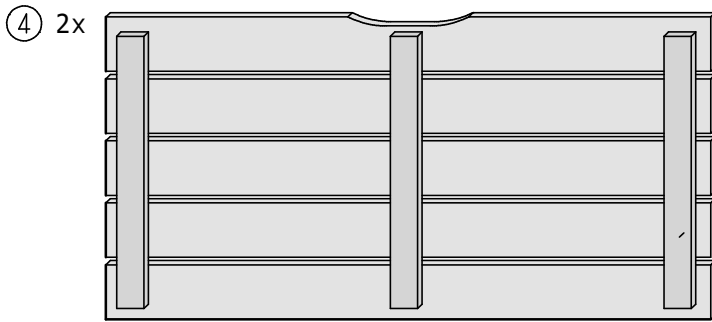
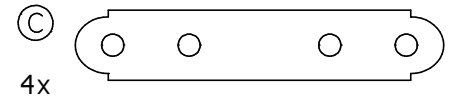
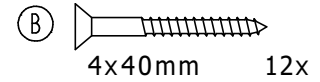
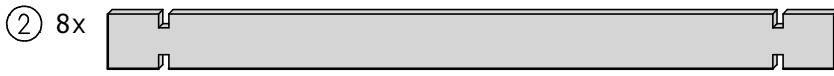
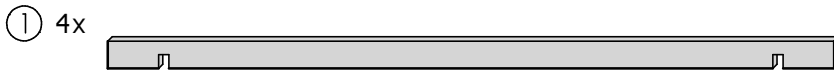


# Sandkasten "Felix" mit Holzabdeckung

ca. B120 x H25 x T120cm

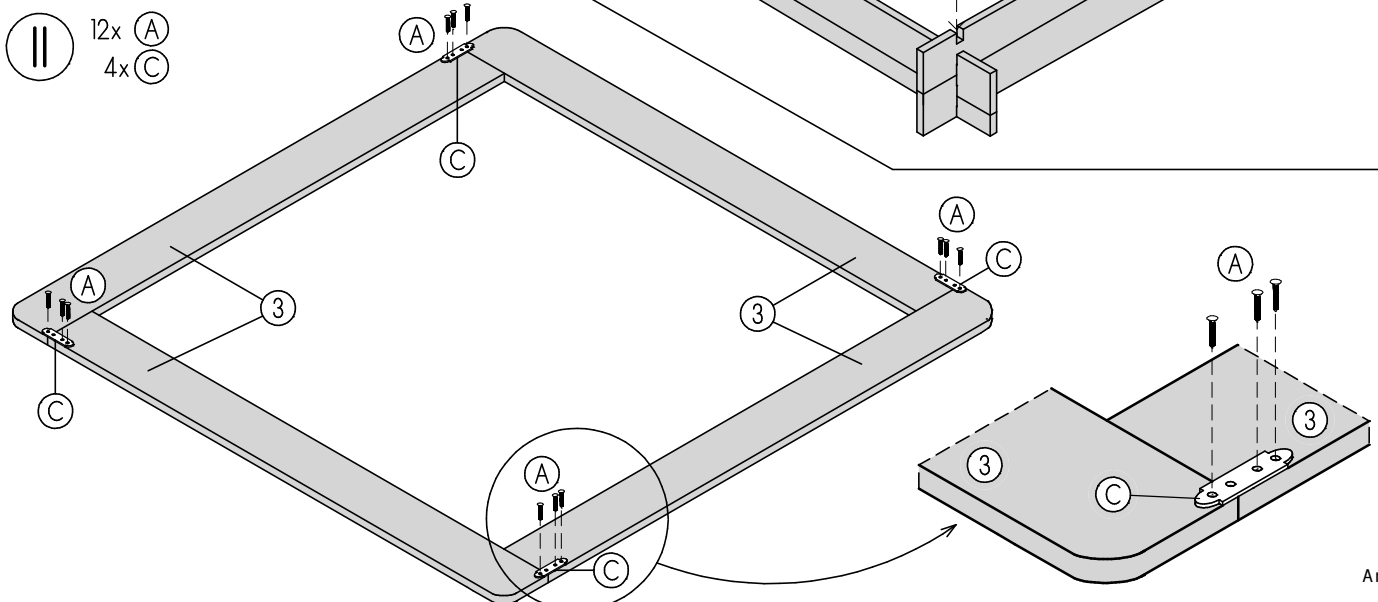
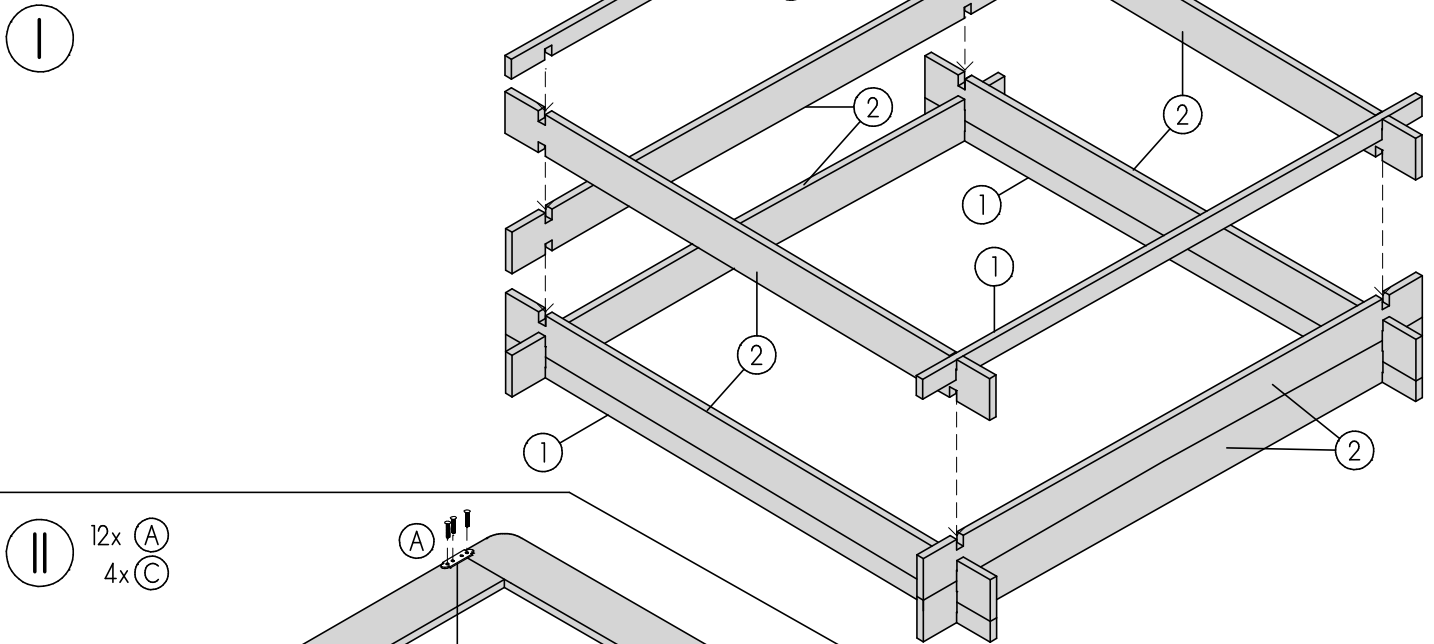
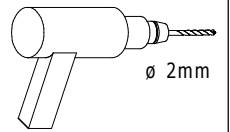
Copyright © by Silvan  
12.06.2018

Art. 9322-7

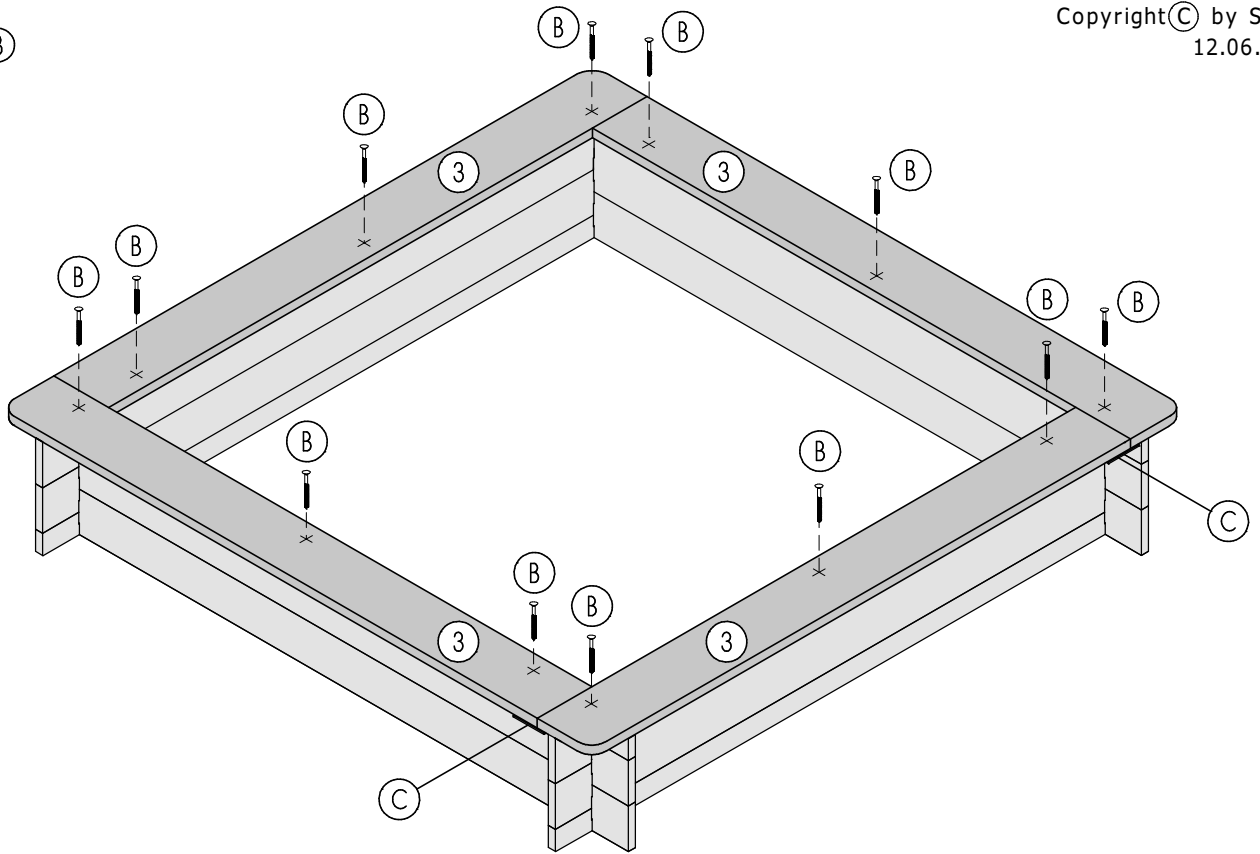


**Achtung!**

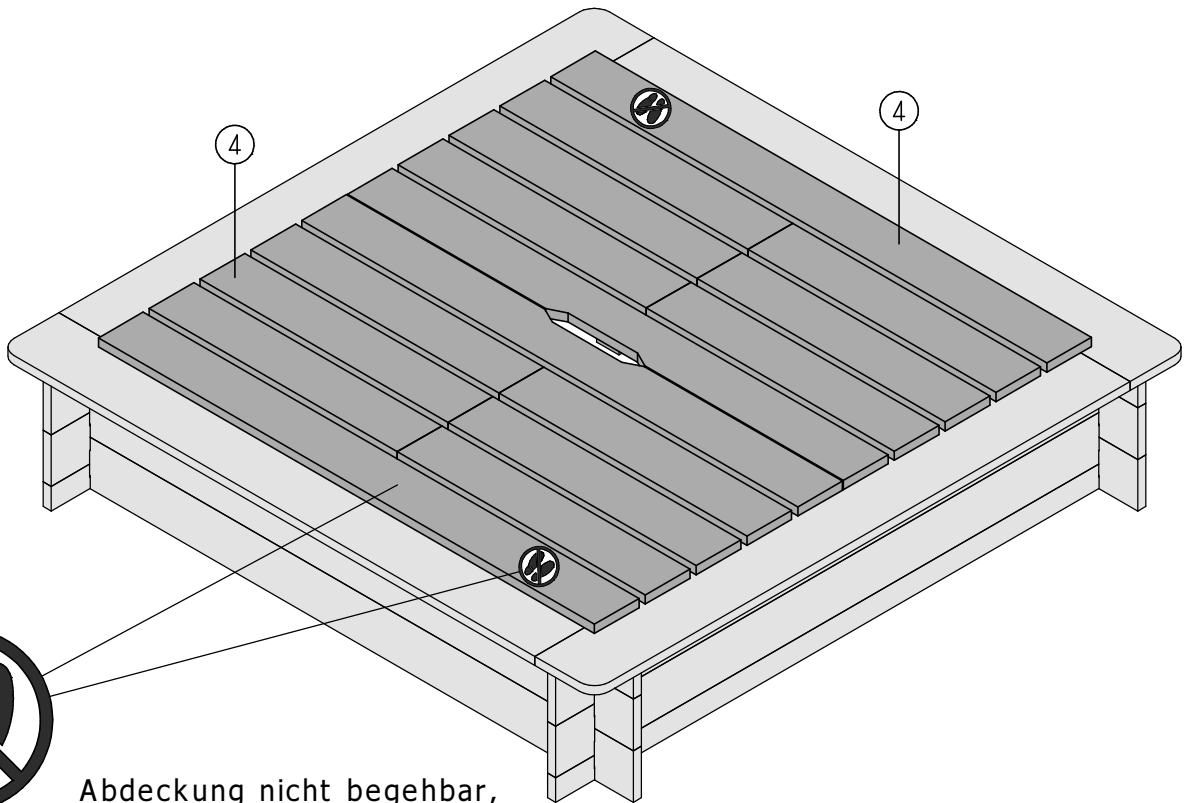
Bohren Sie alle  
Verschraubungen vor,  
so vermeiden Sie  
ein evtl. Reißen  
des Holzes!



III 12x B



IV



**Abdeckung nicht begehbar,  
Verletzungsgefahr für die Füße.**

V

**Zusatz-Tipp:**

Distanzleisten aus  
der Verpackung  
zur Fixierung der  
Wandelemente.  
Schrauben nicht im  
Zubehör vorhanden.

