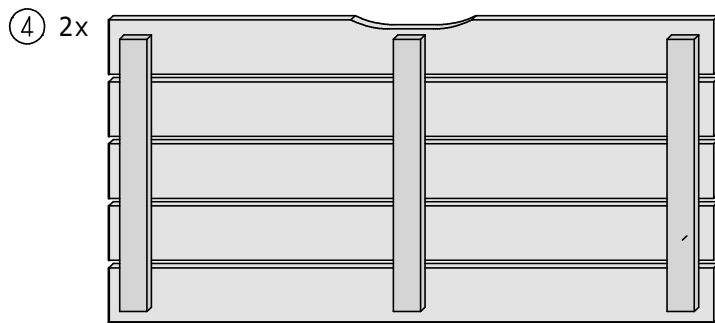
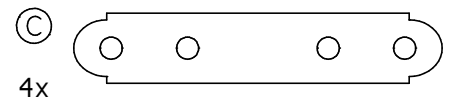
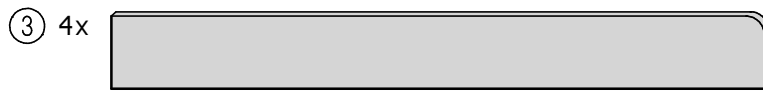
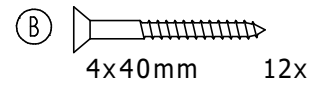
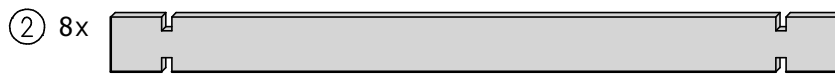


# Sandkasten "Felix" mit Holzabdeckung

ca. B120 x H25 x T120cm


Copyright © by Silvan  
07.05.2019

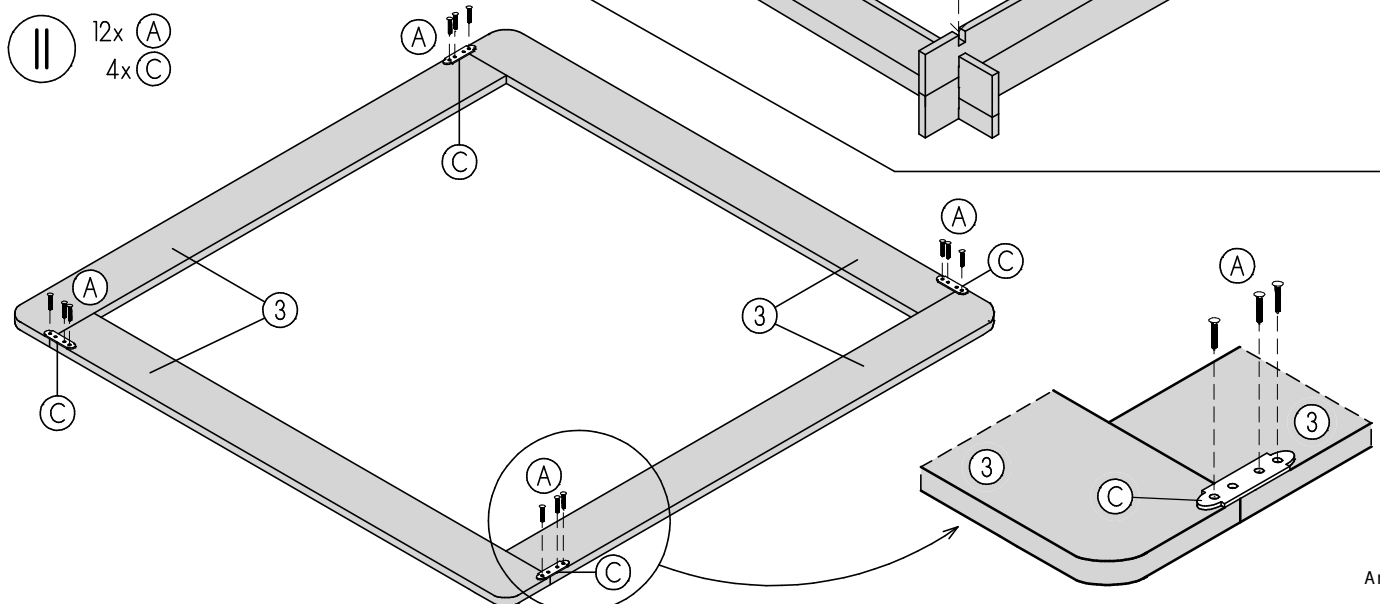
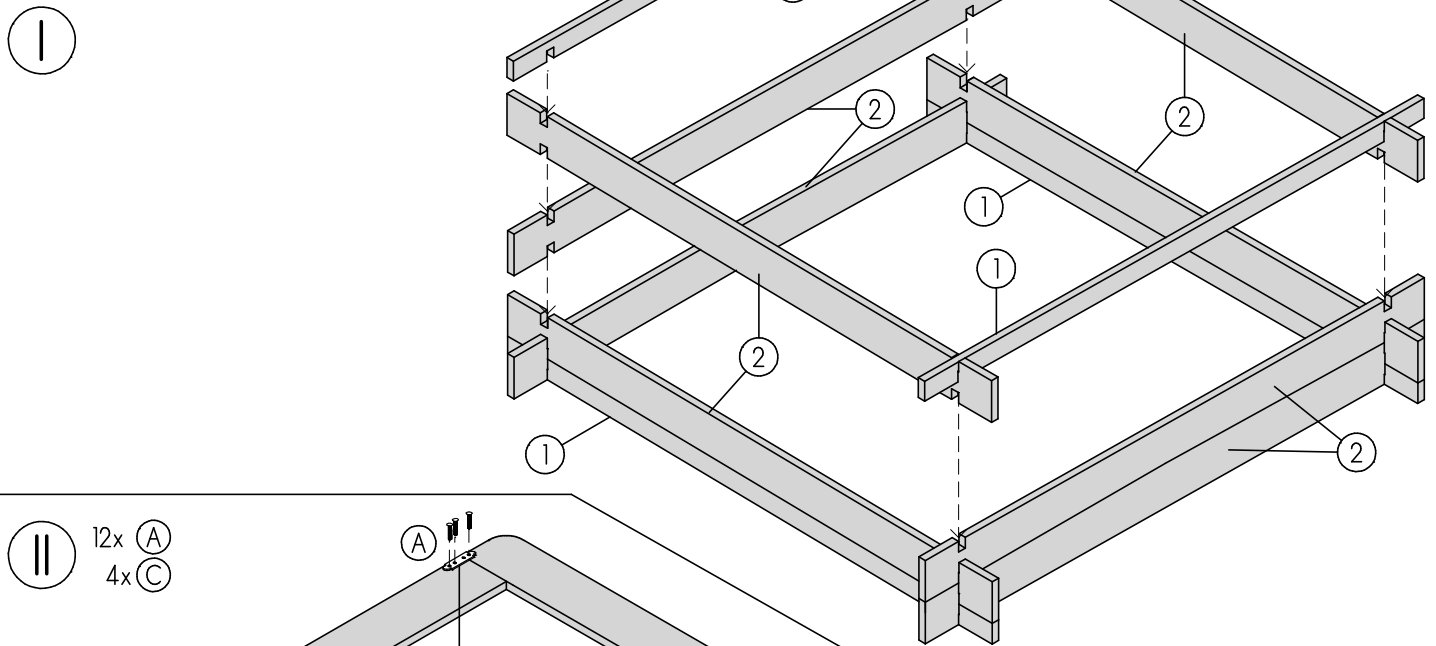
Art. 9322-7-6



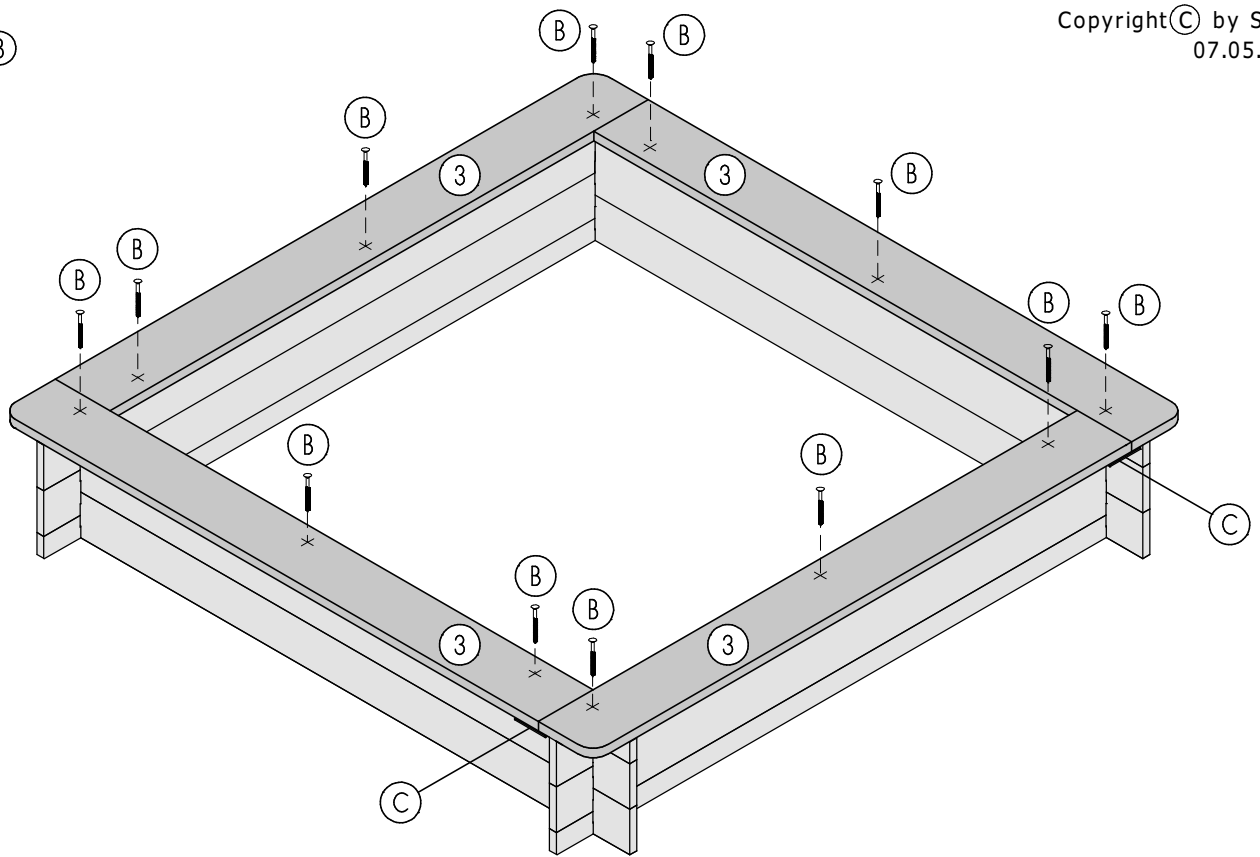
**Achtung!**

Bohren Sie alle Verschraubungen vor, so vermeiden Sie ein evtl. Reißen des Holzes!

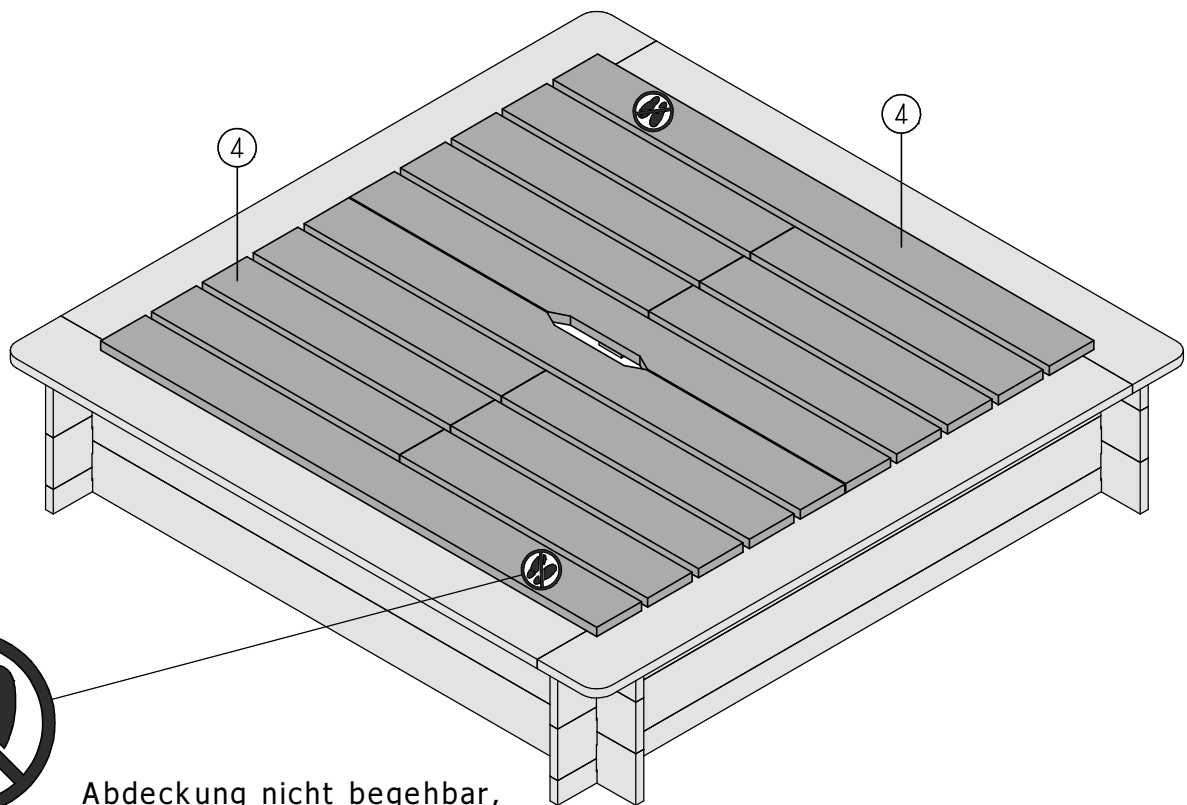
 



III 12x B



IV



**Abdeckung nicht begehbar,  
Verletzungsgefahr für die Füße.**

V

**Zusatz-Tipp:**

Distanzleisten aus  
der Verpackung  
zur Fixierung der  
Wandelemente.  
Schrauben nicht im  
Zubehör vorhanden.

