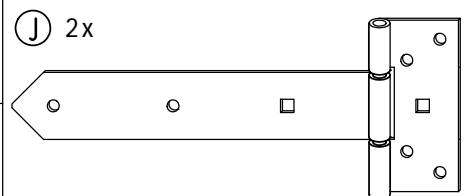
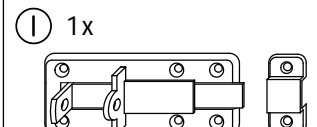
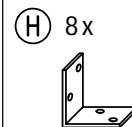
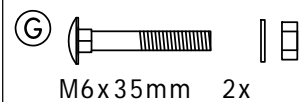
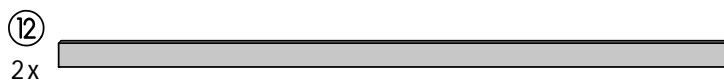
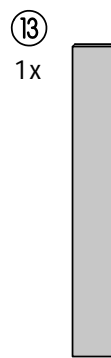
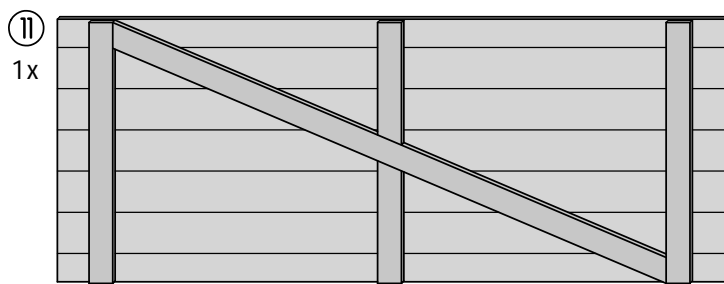
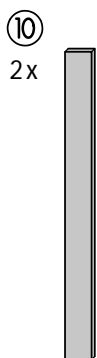
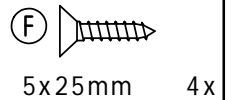
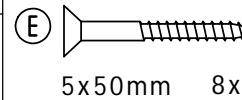
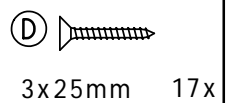
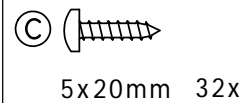
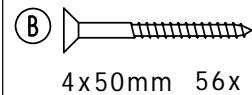
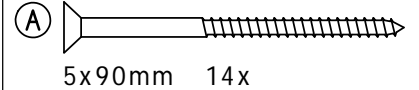
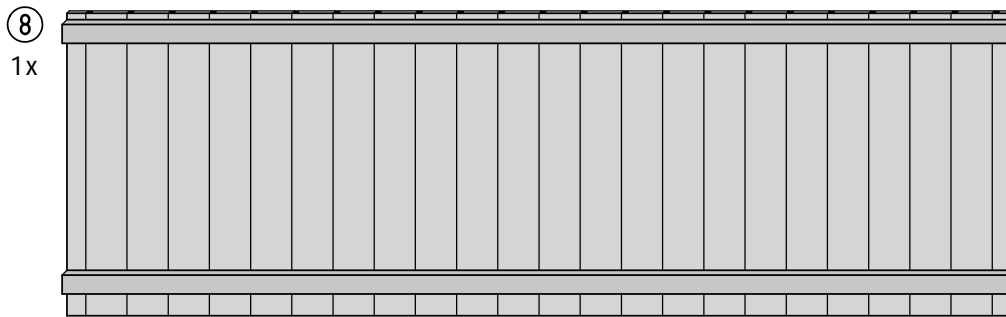
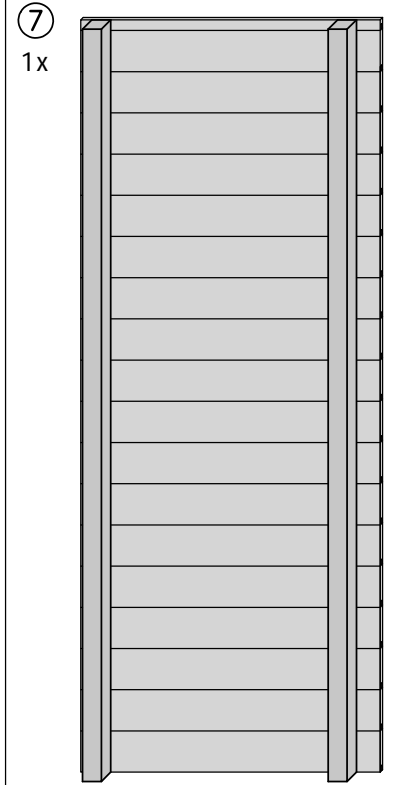
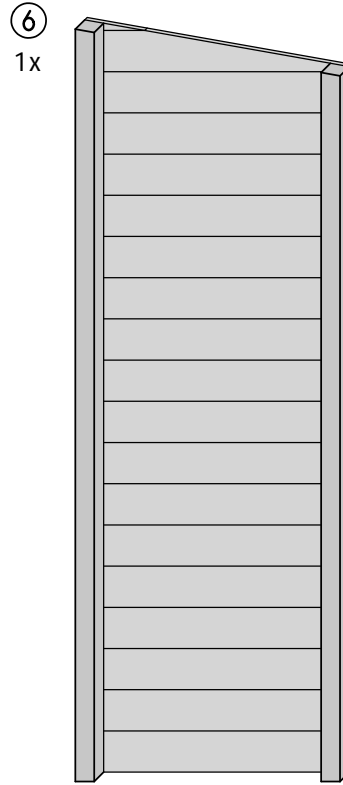
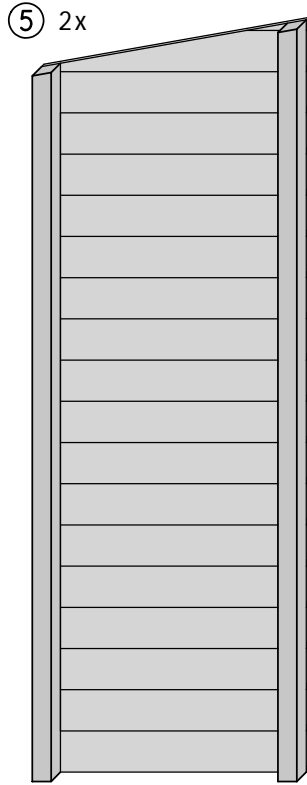
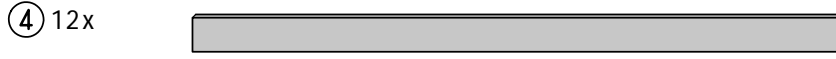
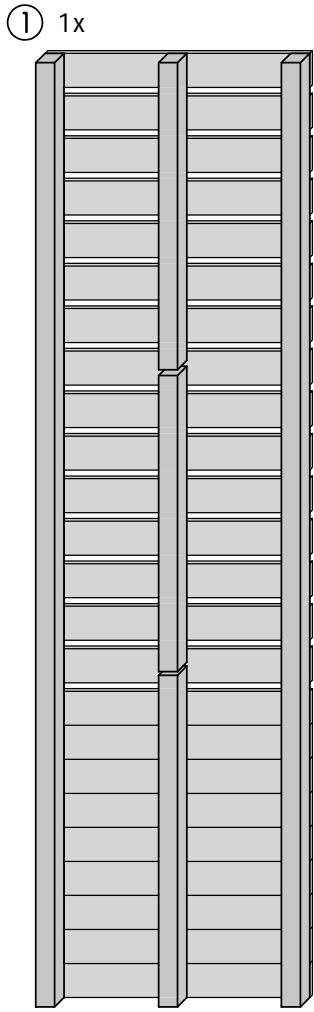


Holzunterstand mit Abstellraum

B250 x H210/200 x T80cm

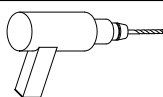
Copyright © by Silvan
05.11.2013

Art. 9478-



Achtung!

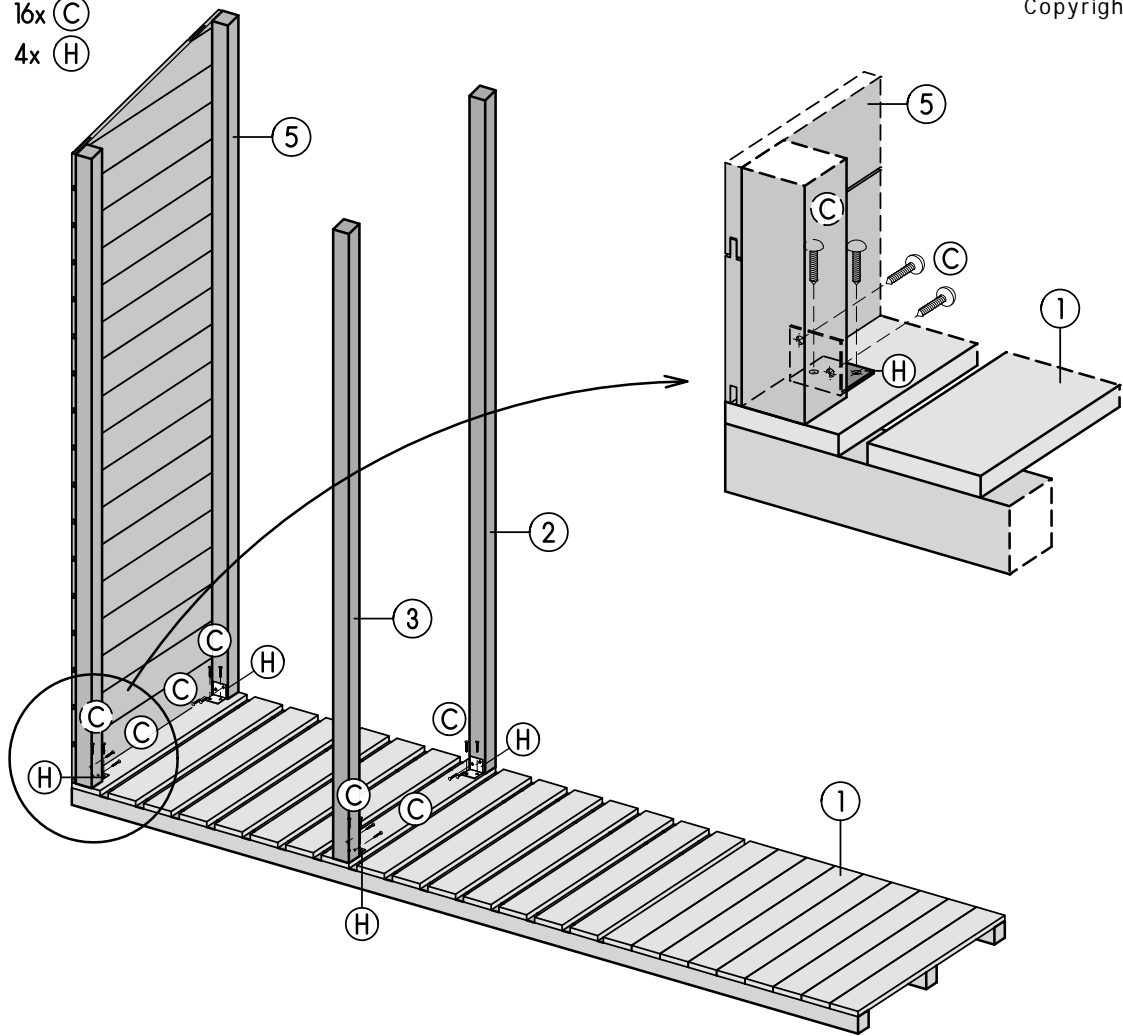
Bohren Sie alle Verschraubungen vor,
so vermeiden Sie ein evtl. Reißen des Holzes!



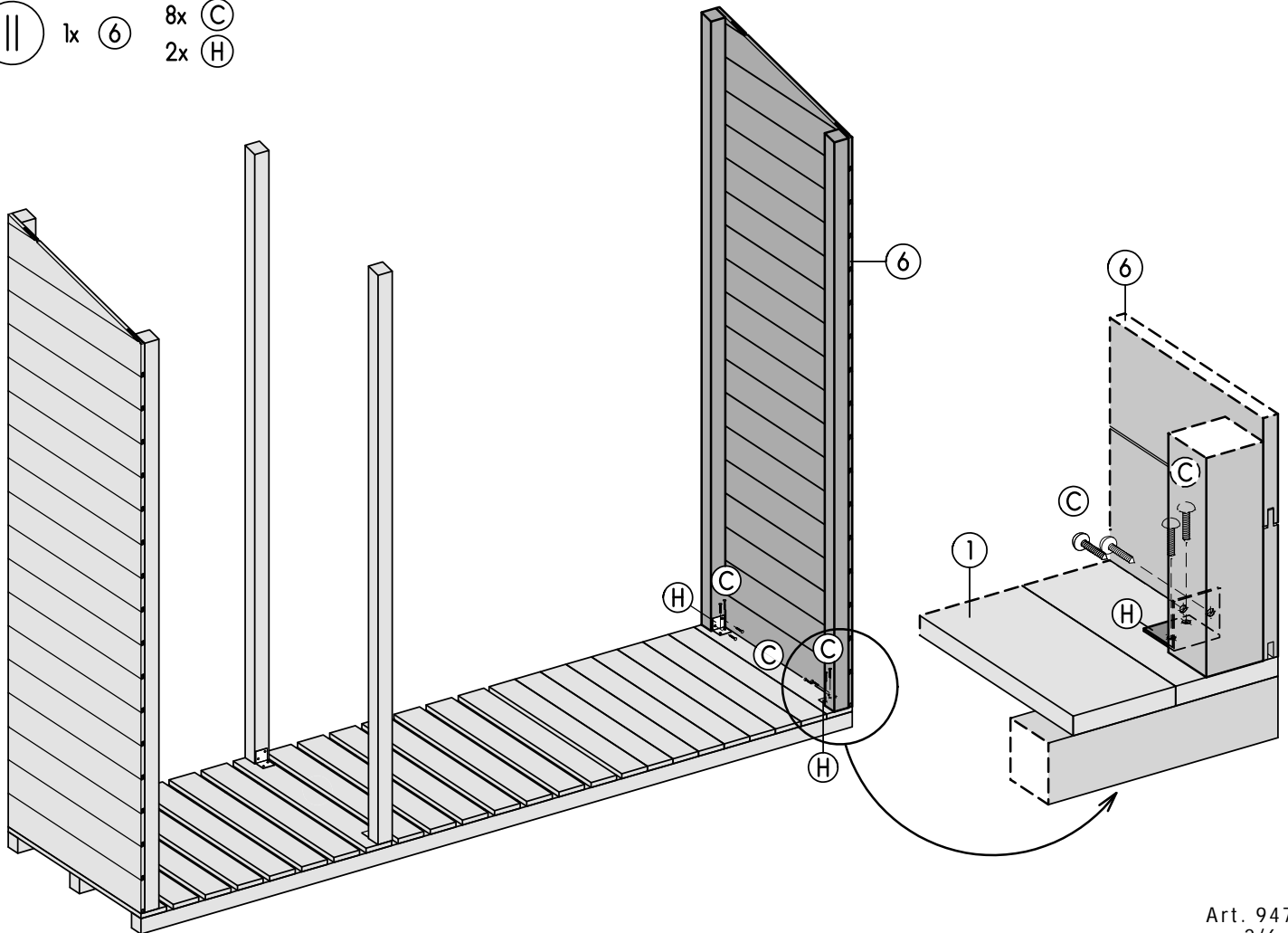
ø 6mm
ø 4mm
ø 3mm
ø 2mm

Art. 9478-
1/6

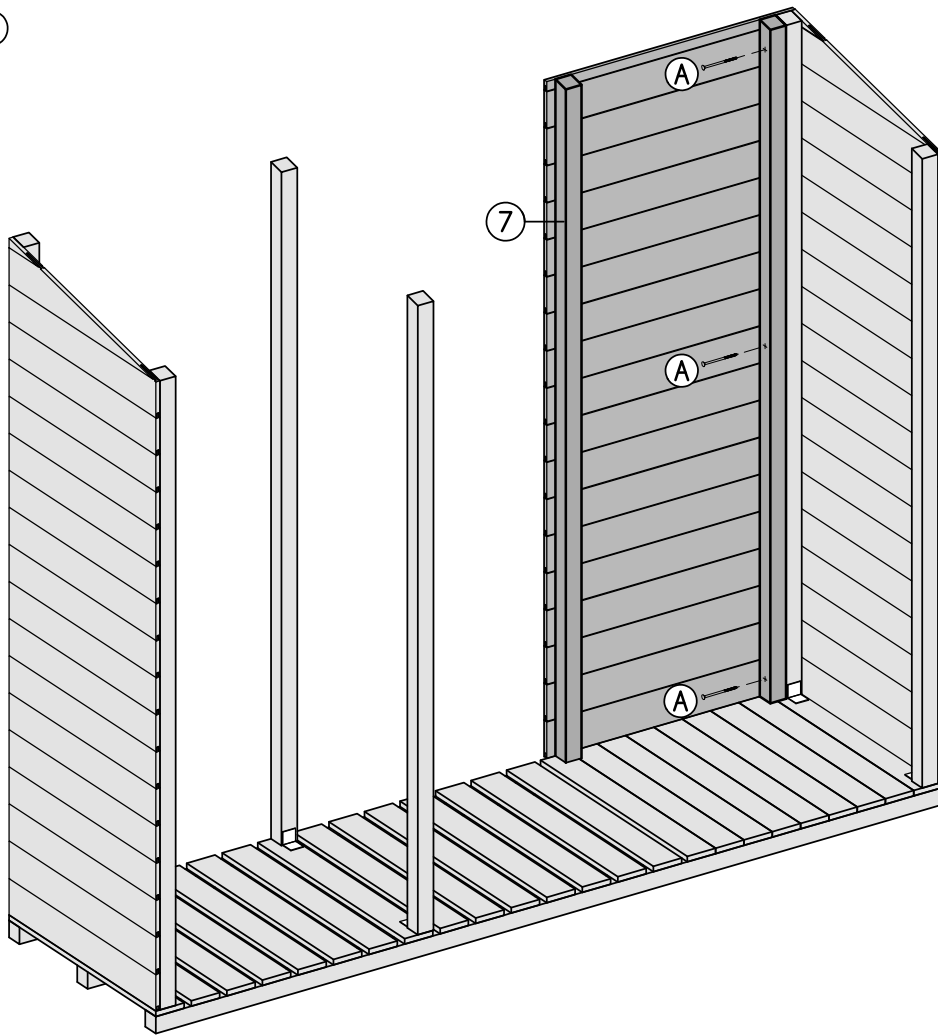
- 1x ①
- 1x ②
- 1x ③
- 1x ⑤
- 16x ④
- 4x ⑥



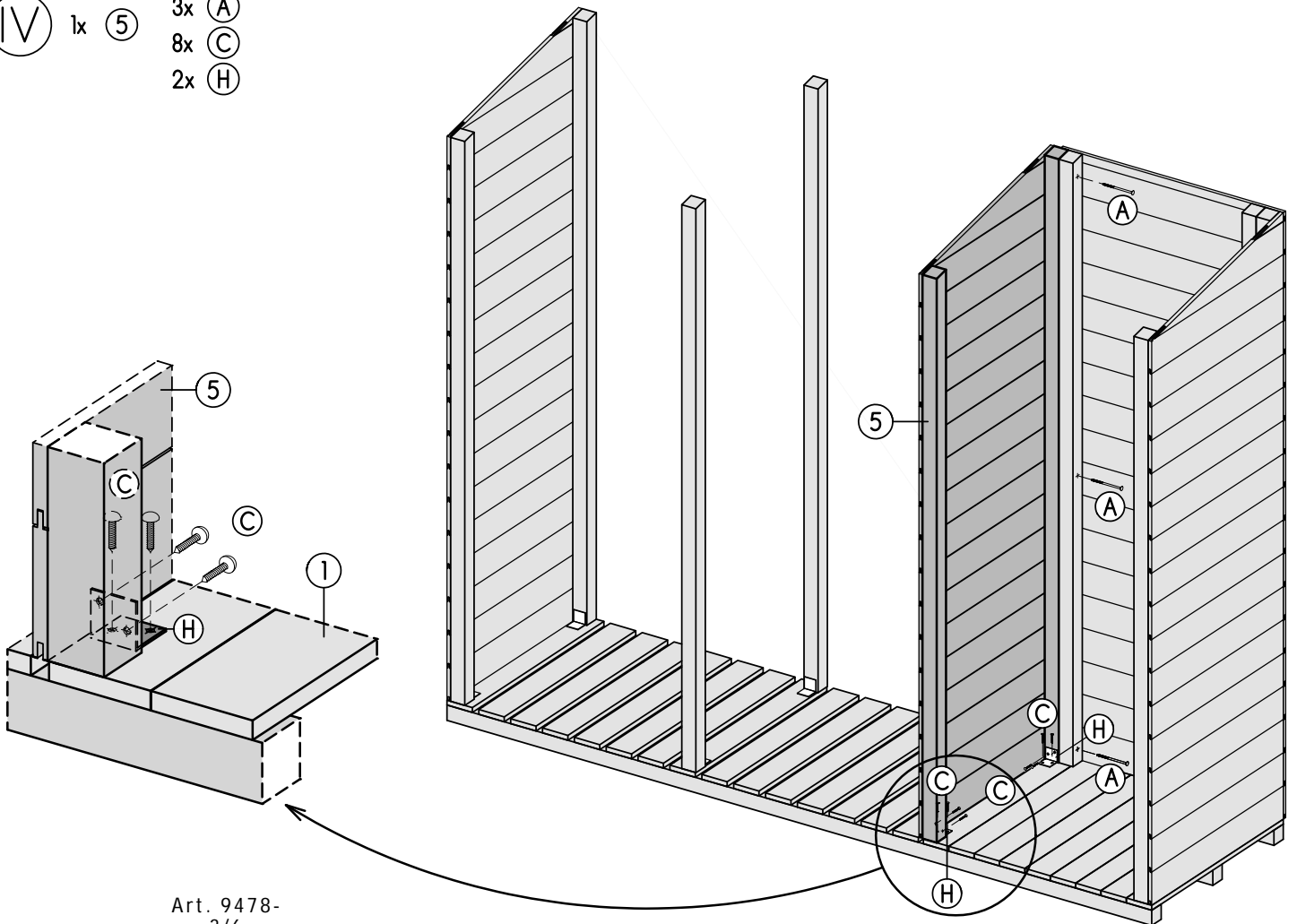
- 1x ⑦
- 8x ⑧
- 2x ⑨



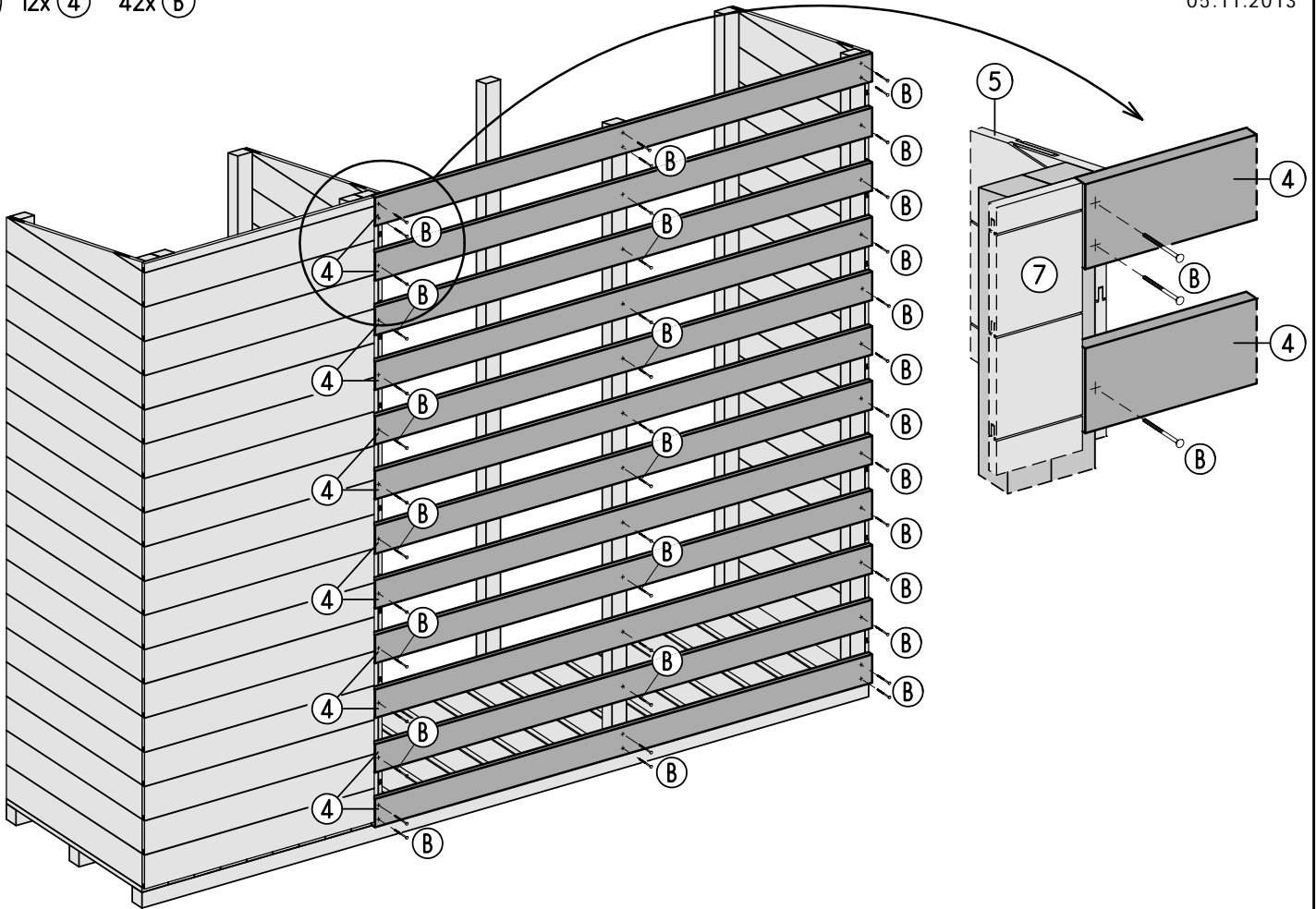
III 1x ⑦ 3x ①



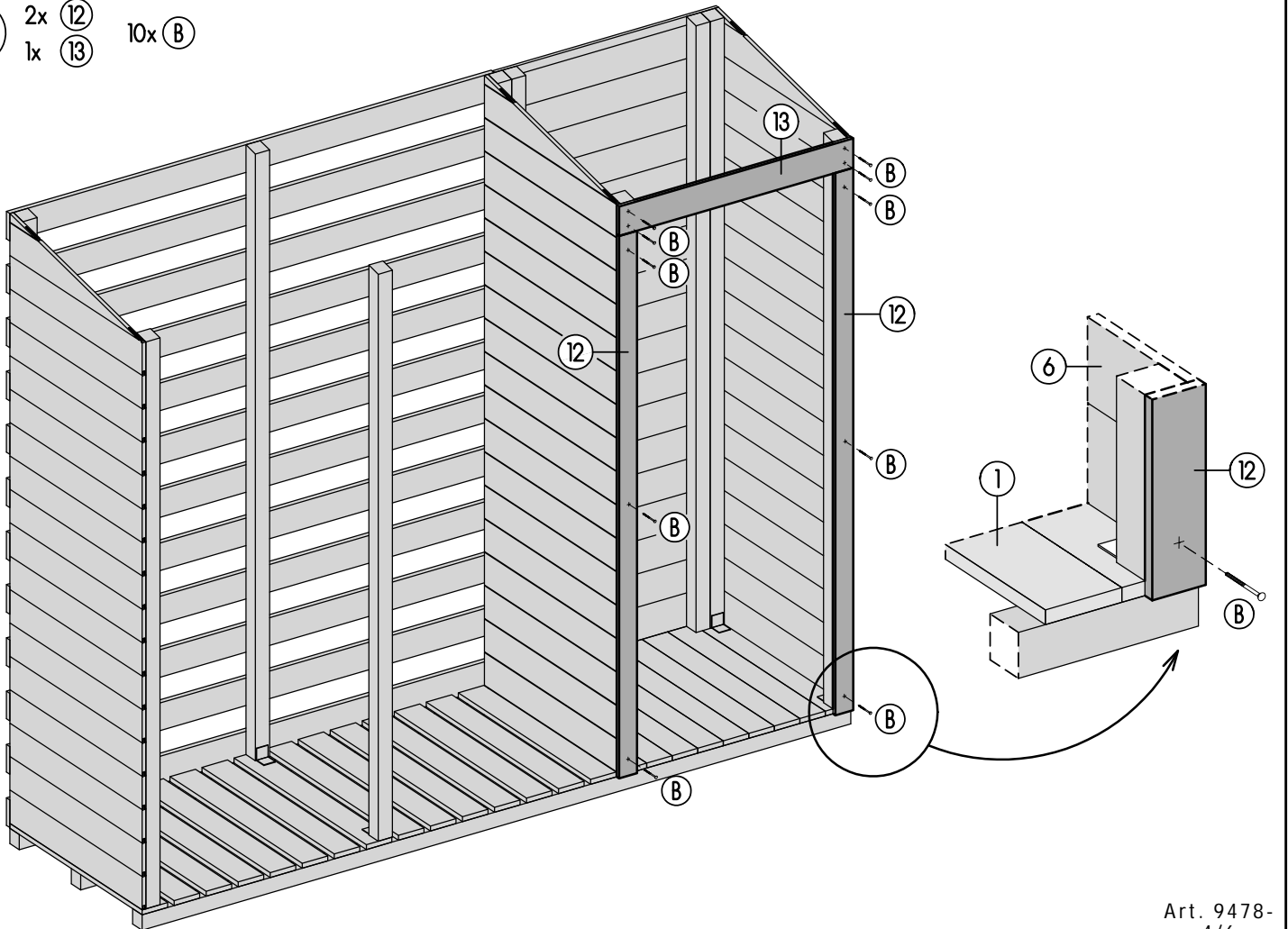
IV 1x ⑤ 3x ①
8x ③
2x ④



V 12x ④ 42x ⑤

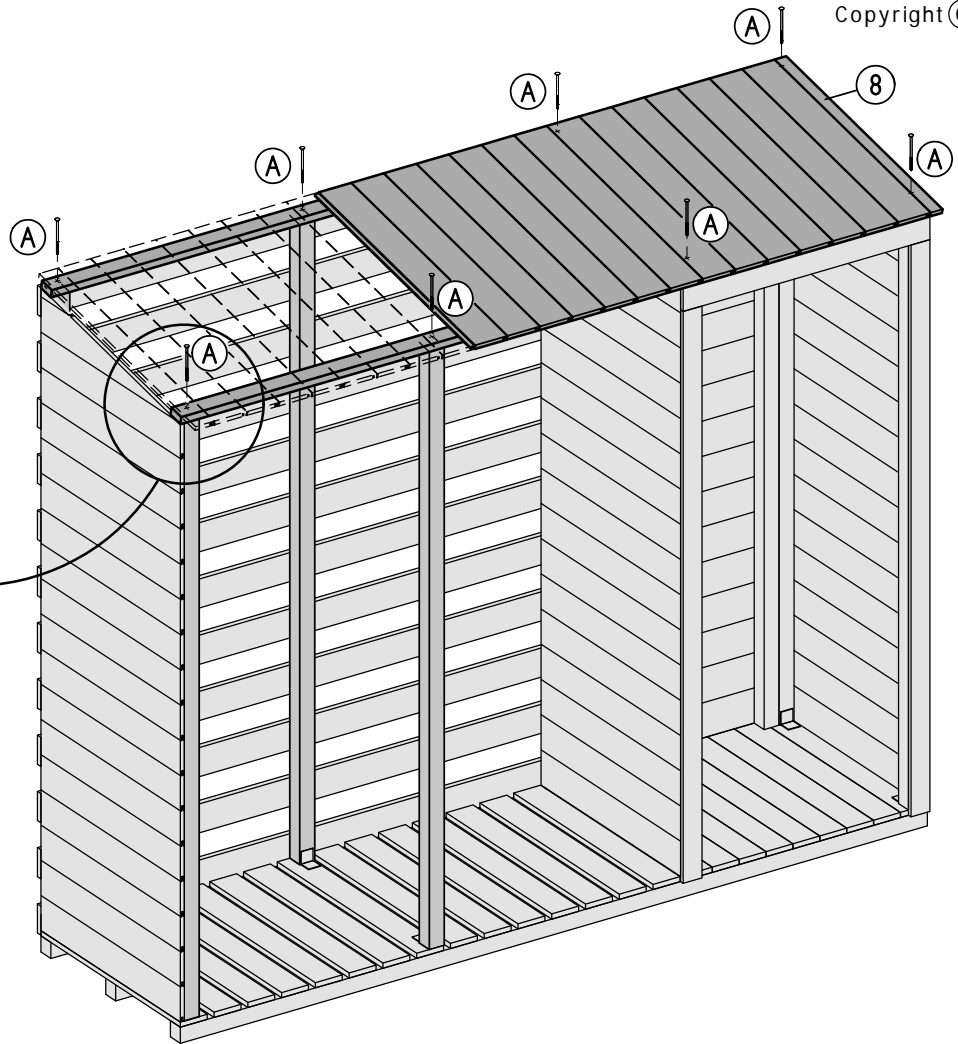
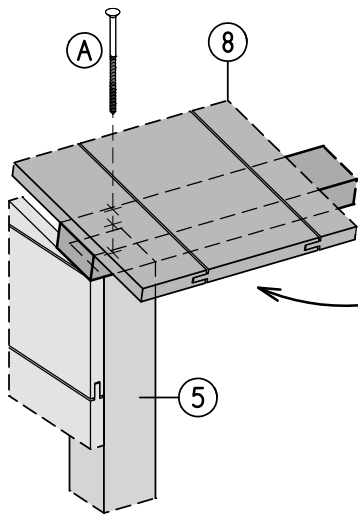


VI 2x ⑫ 1x ⑬ 10x ⑤

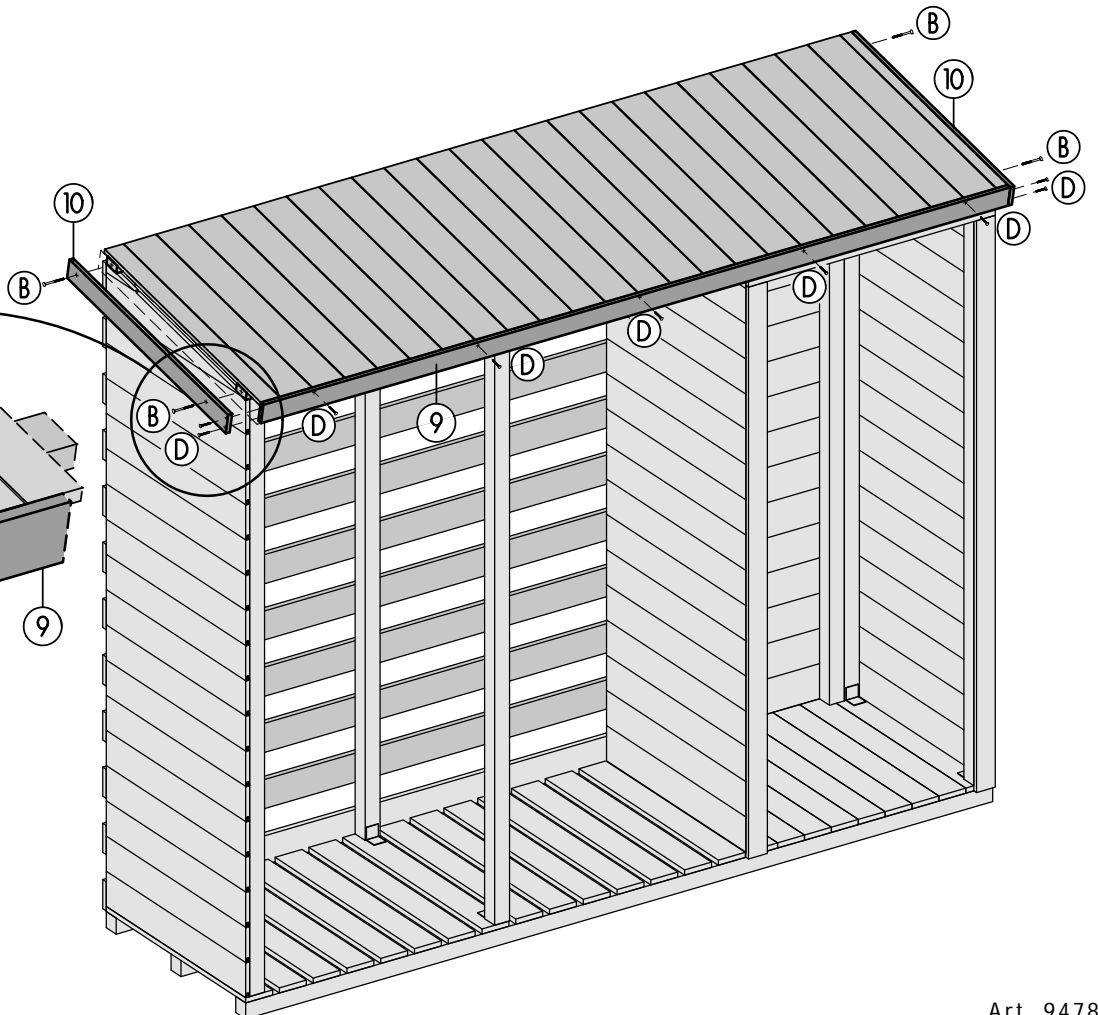
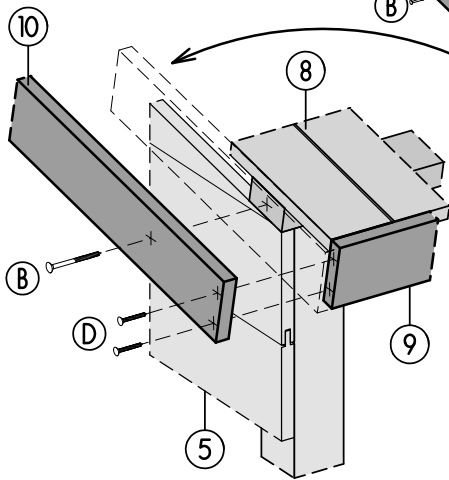


VII 1x 8 8x A

Copyright © by Silvan
05.11.2013



VIII 1x 9 4x B
2x 10 9x D



- IX 1x II
8x D 2x G
8x E 1x I
4x F 2x J

