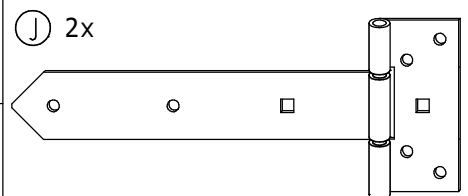
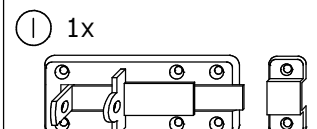
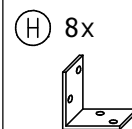
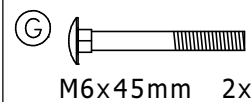
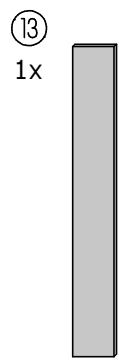
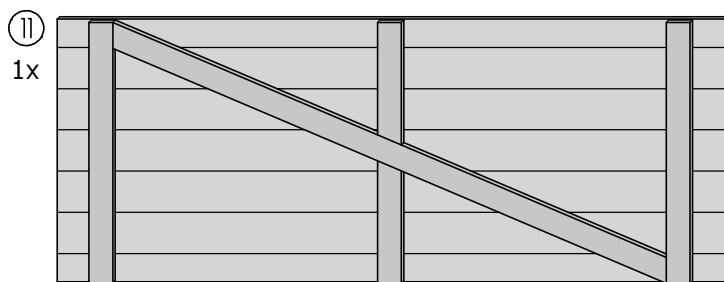
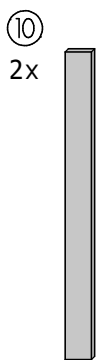
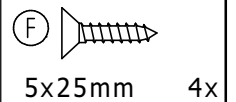
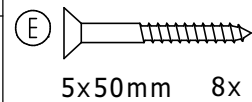
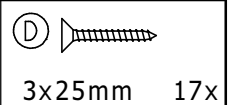
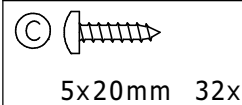
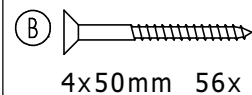
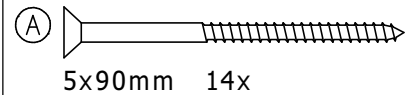
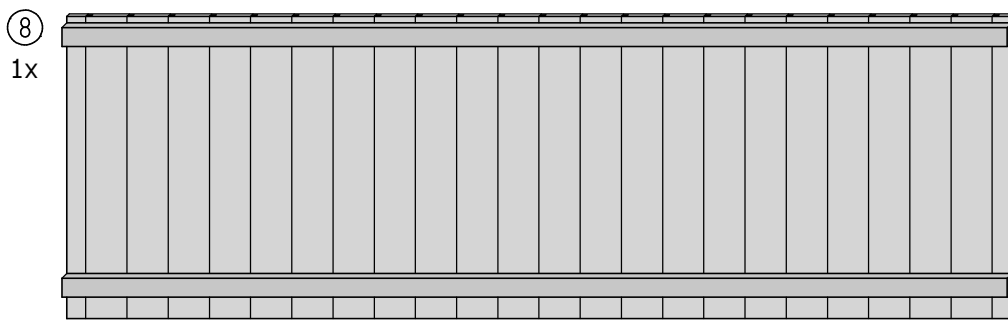
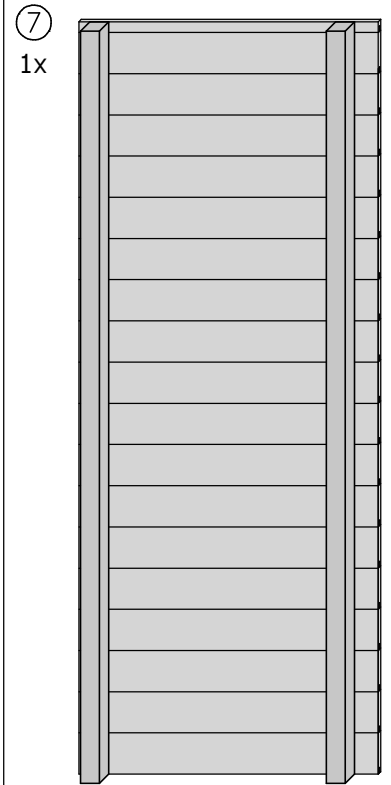
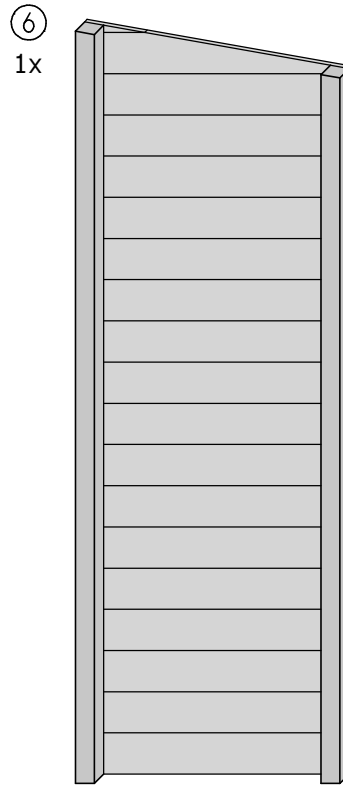
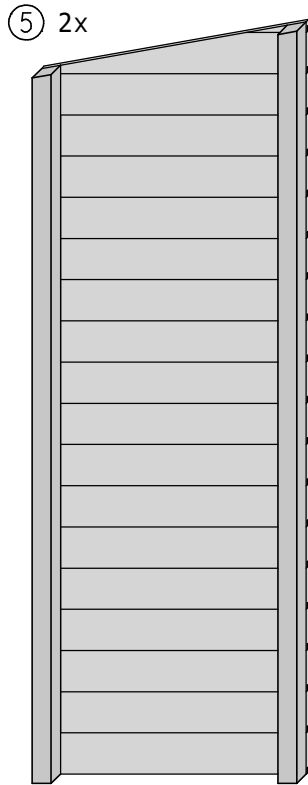
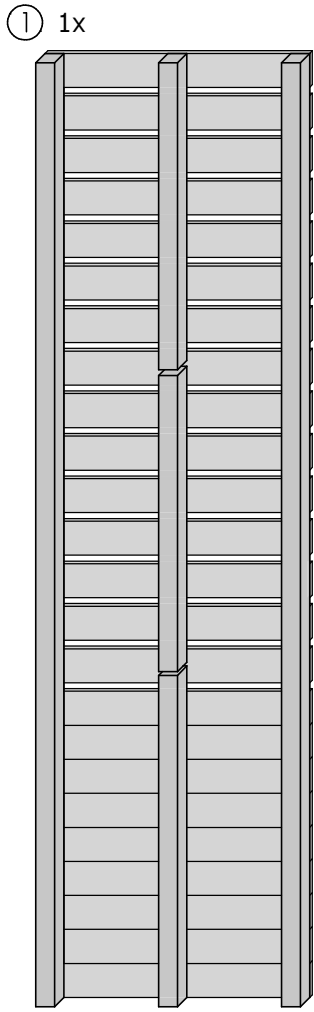


Holzunterstand mit Abstellraum

ca. B250 x H210/200 x T80cm

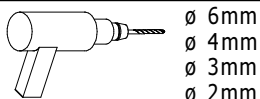
Copyright © by Silvan
12.06.2018

Art. 9478-



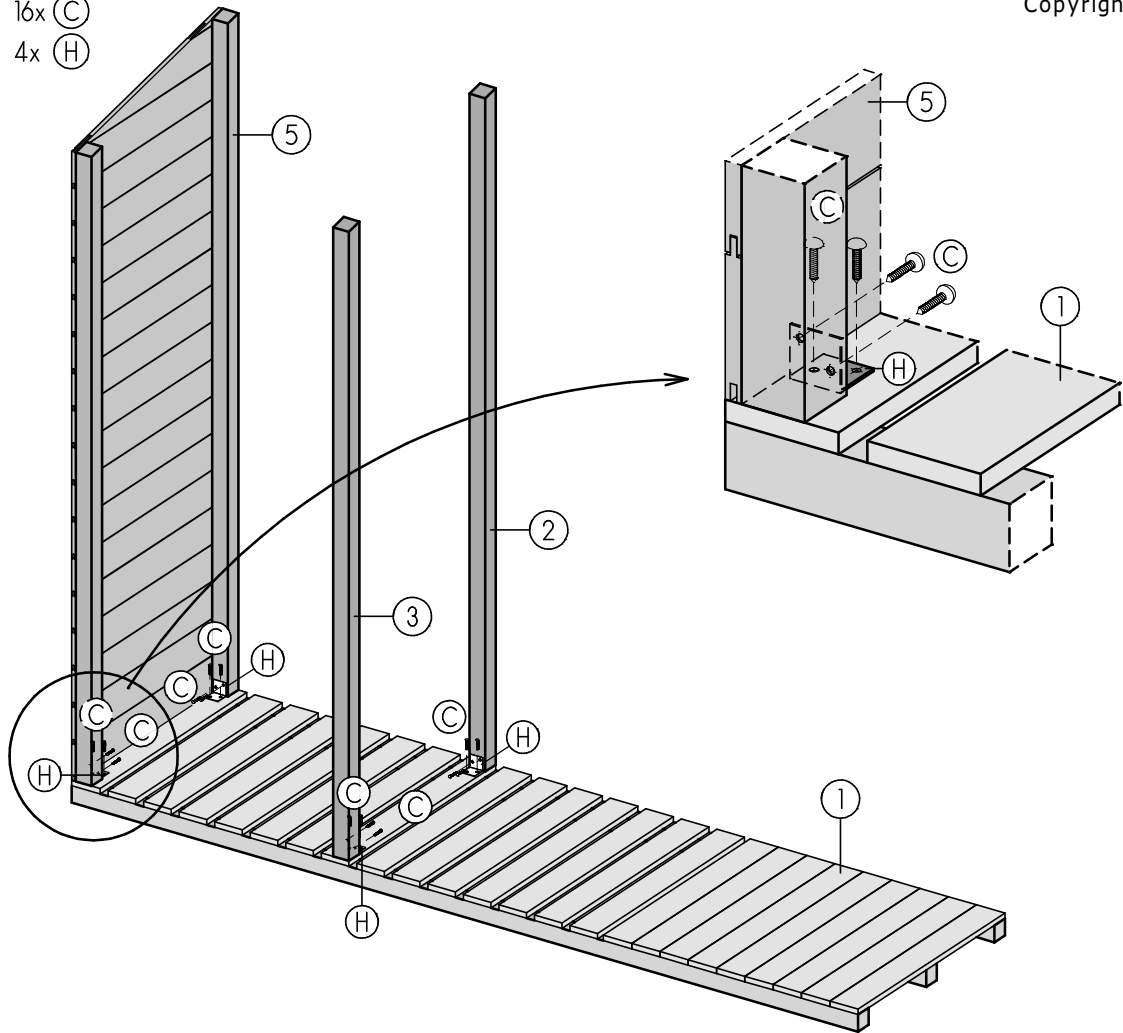
Achtung!

Bohren Sie alle Verschraubungen vor,
so vermeiden Sie ein evtl. Reißen des Holzes!

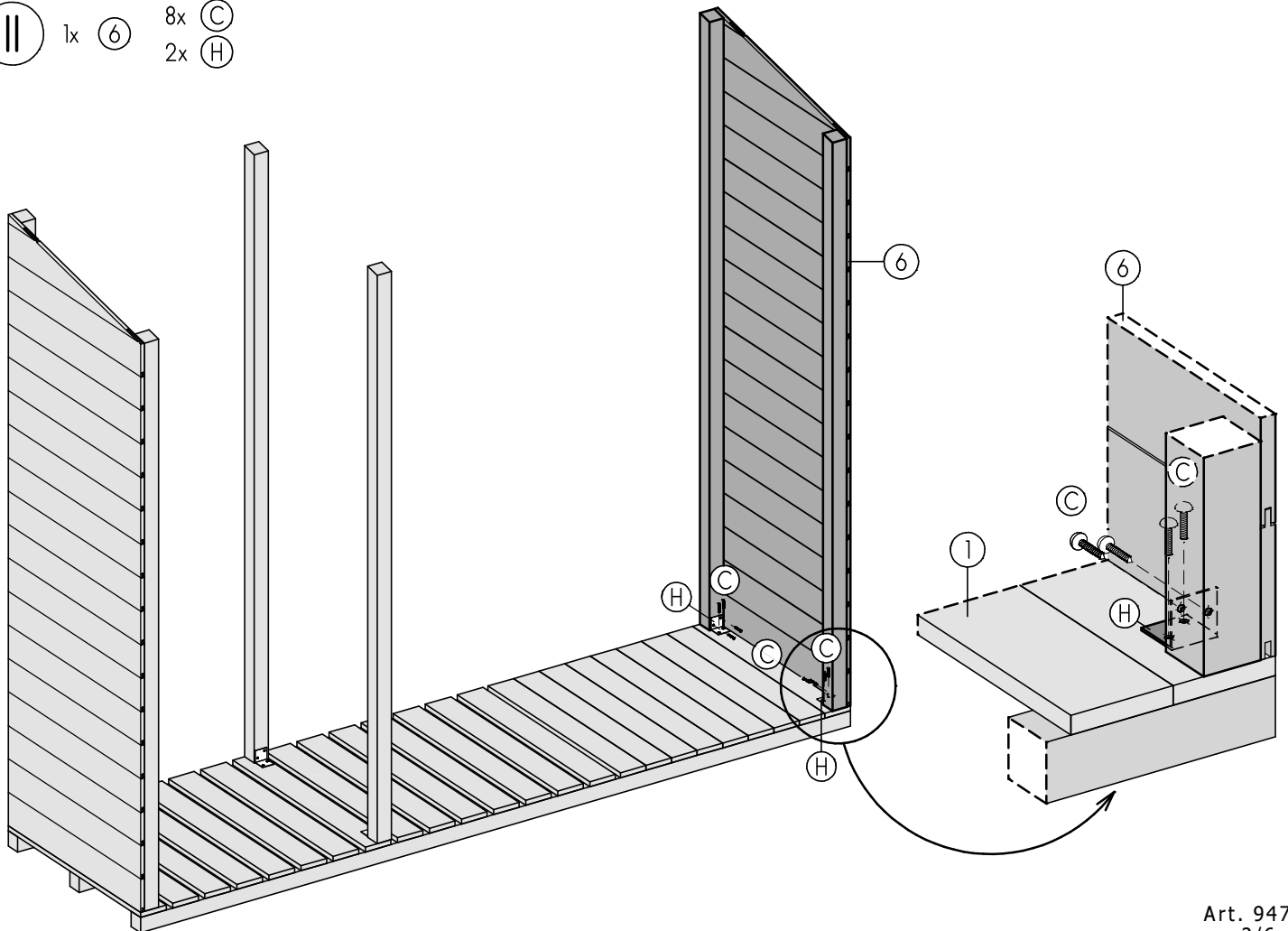


Art. 9478-
1/6

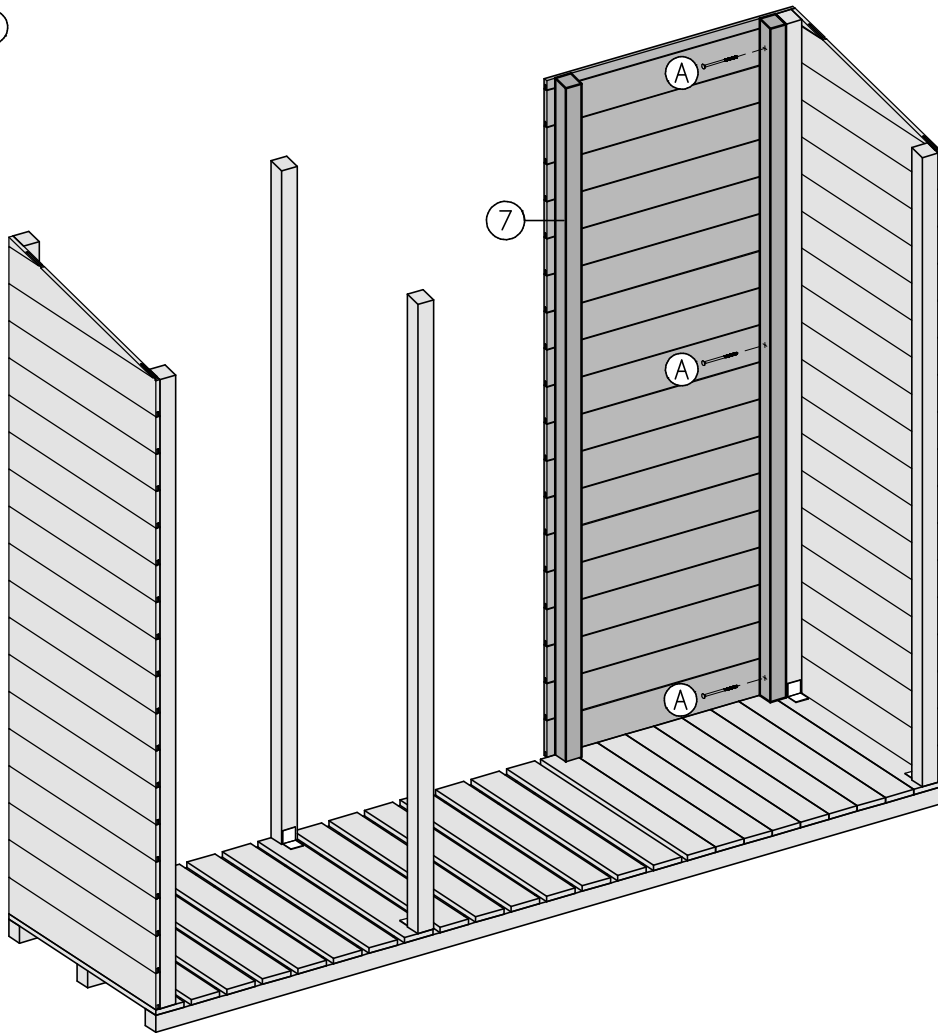
- I
1x ①
1x ②
1x ③
1x ⑤
16x ④
4x ⑥



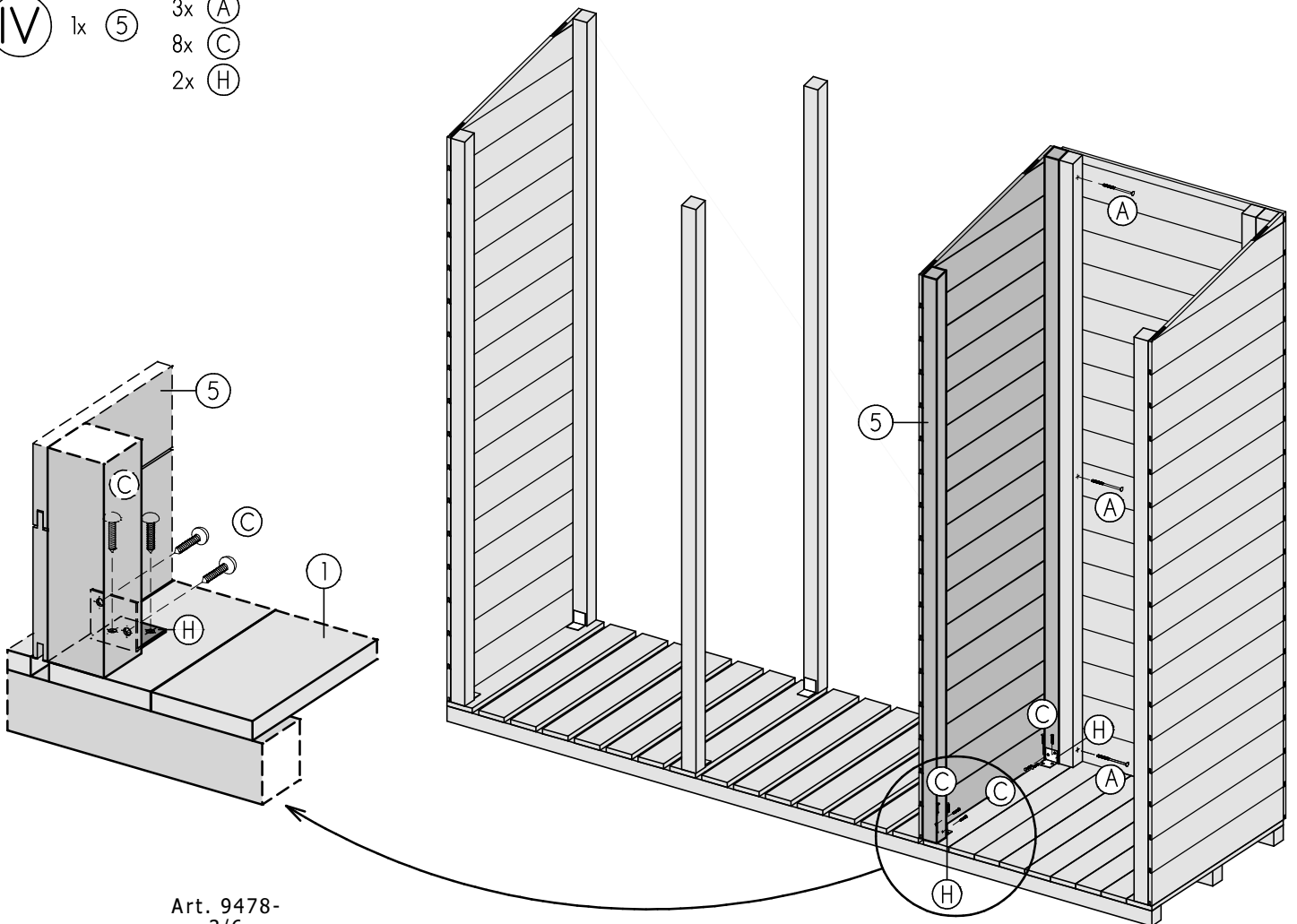
- II
1x ⑥
8x ④
2x ⑥



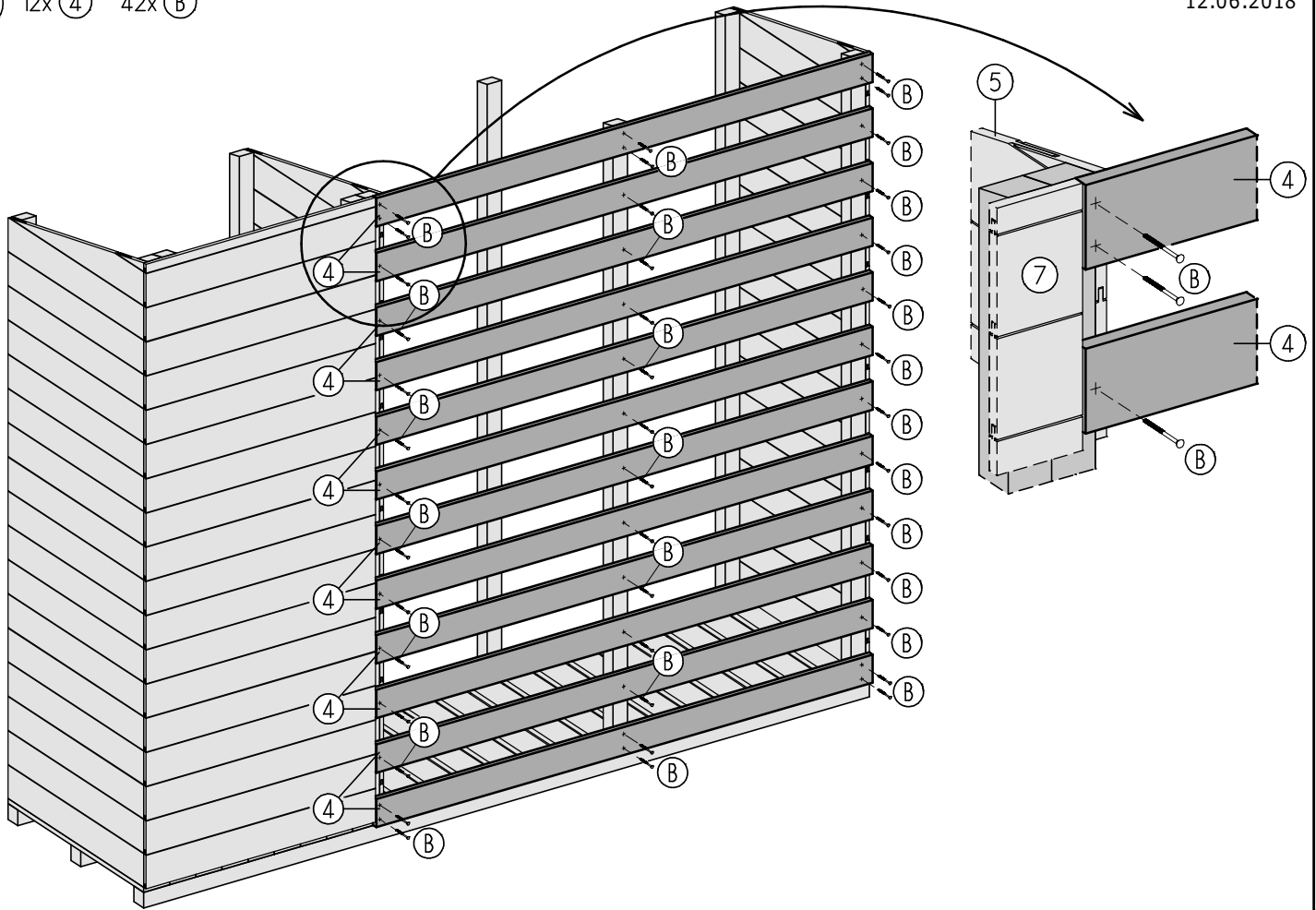
III 1x 7 3x A



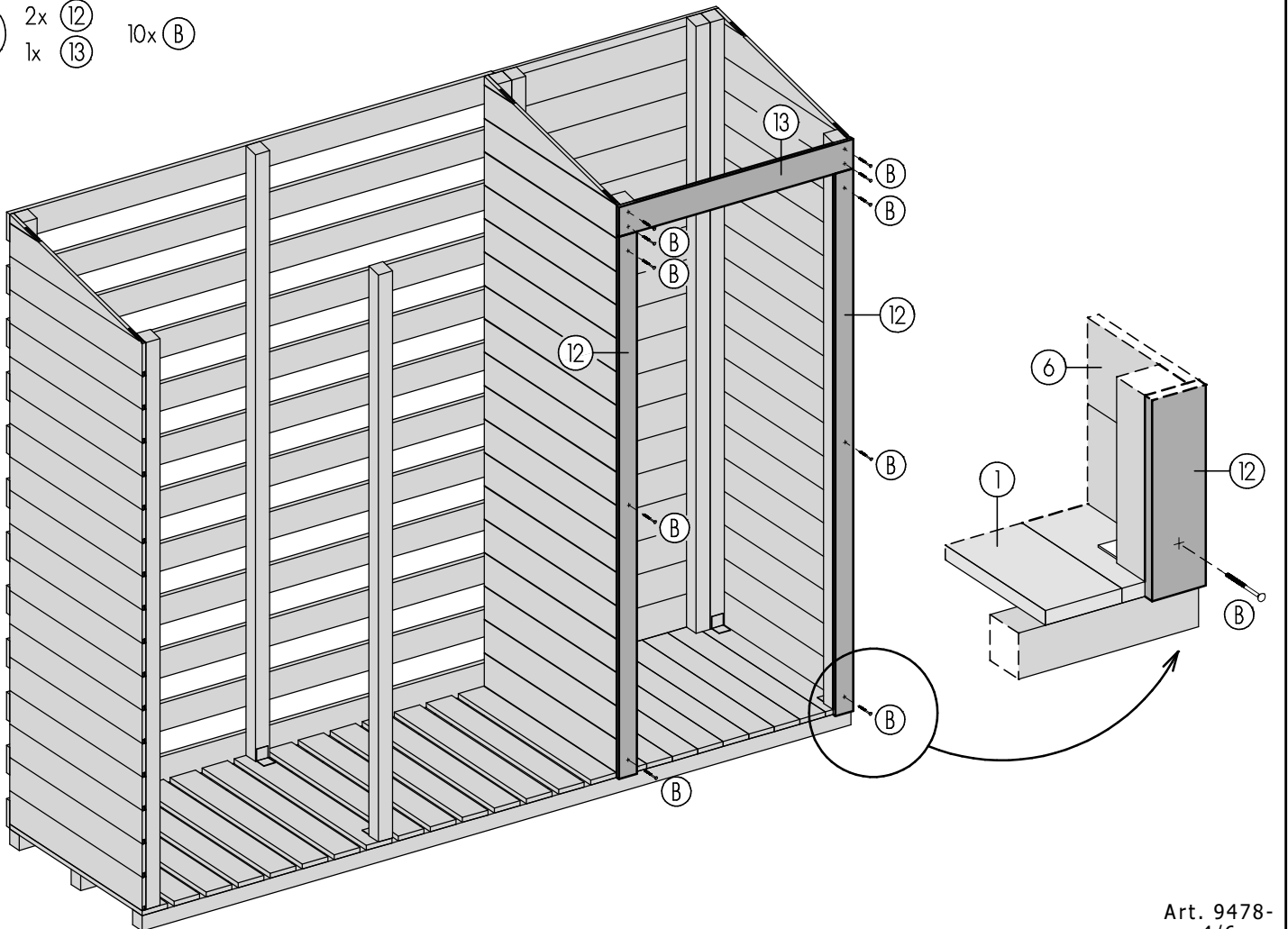
IV 1x 5 3x A
8x C 2x H



V 12x (4) 42x (B)

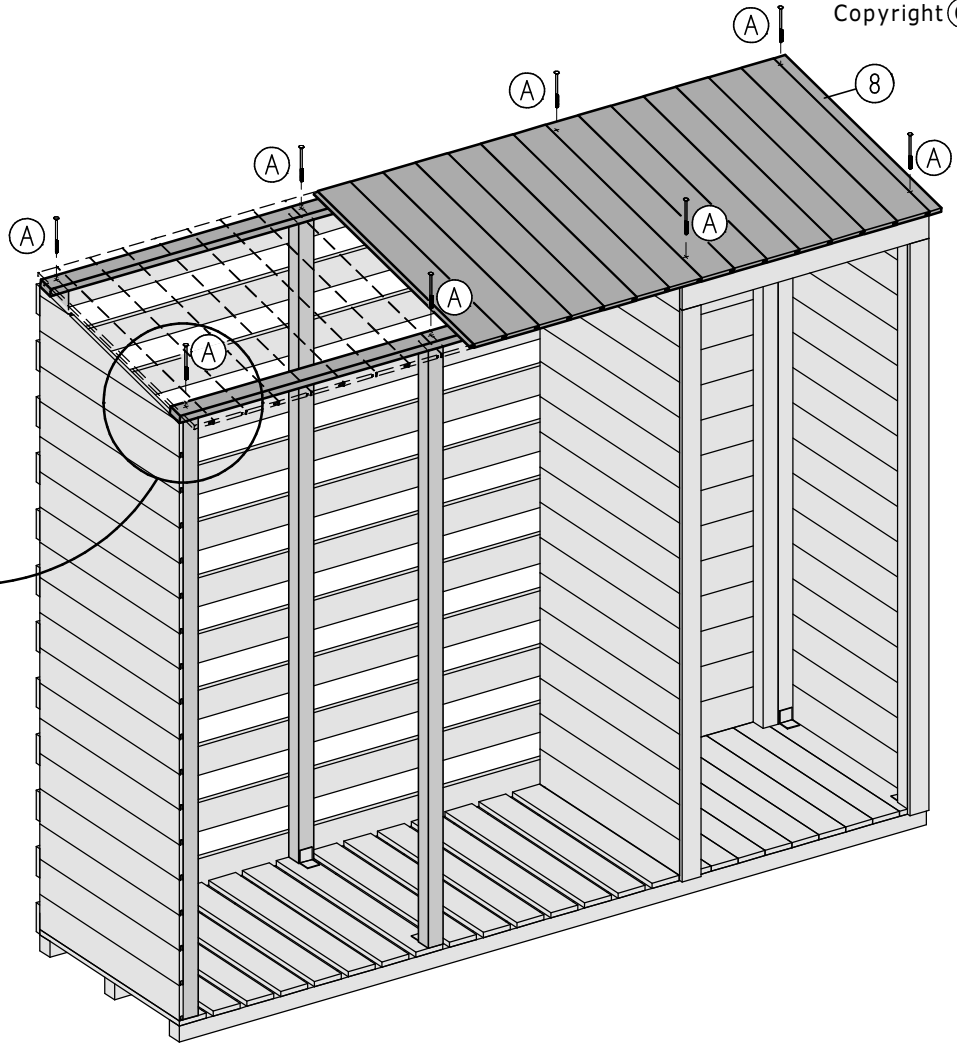
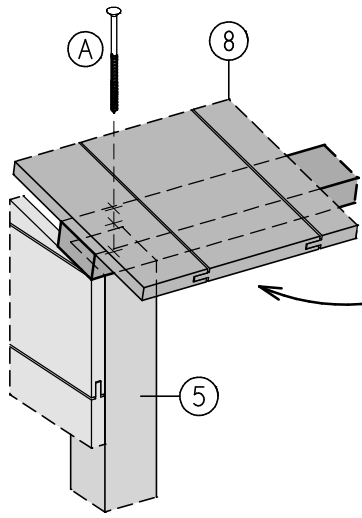


VI 2x (12) 1x (13) 10x (B)

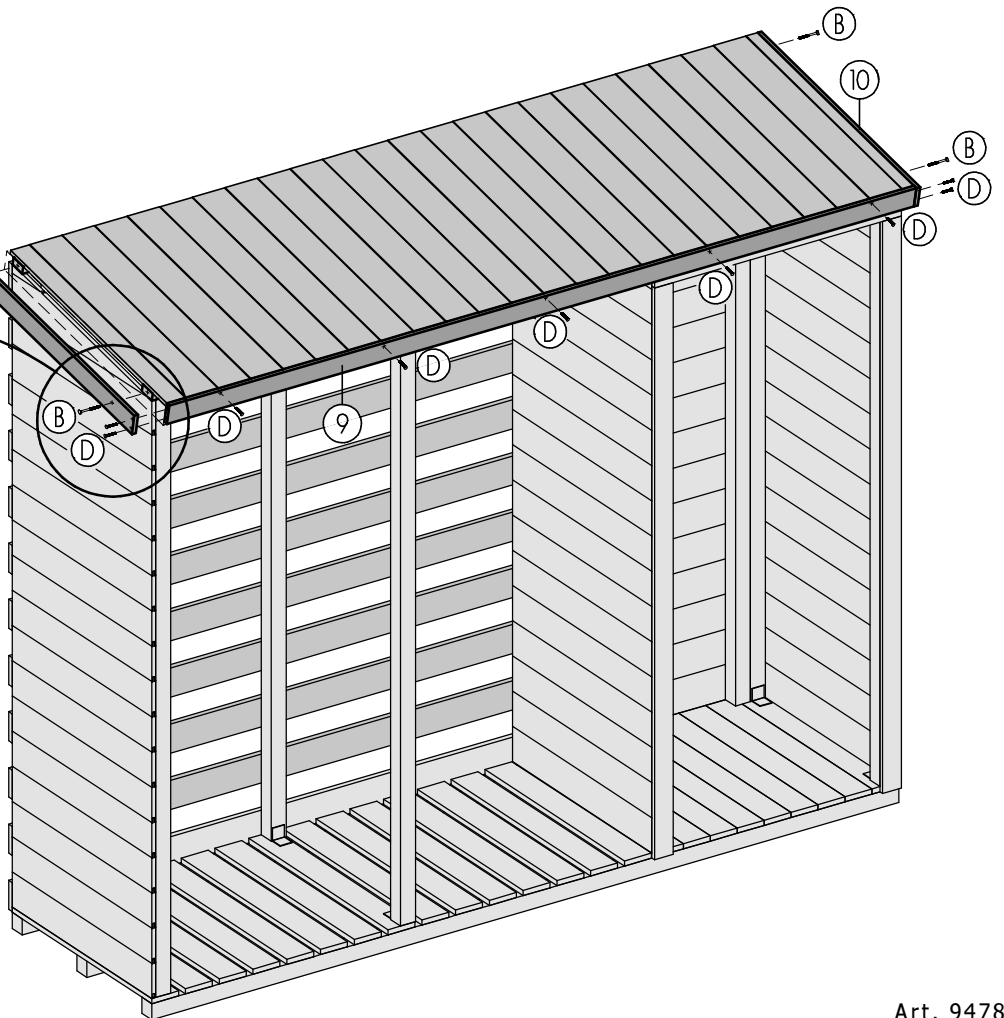
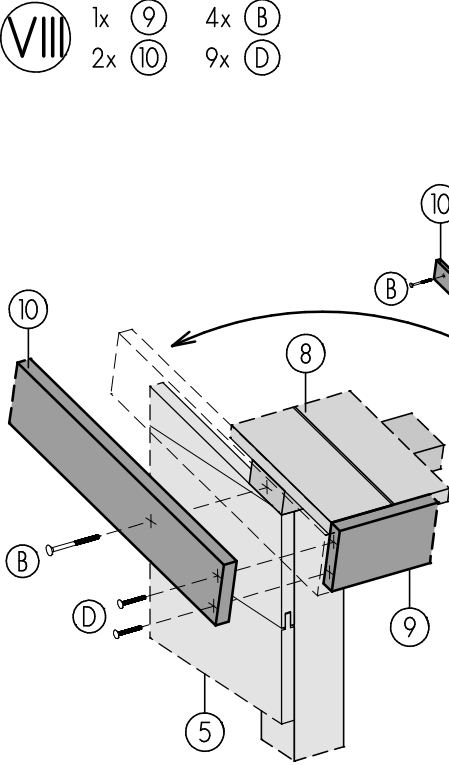


VII 1x (8) 8x (A)

Copyright © by Silvan
12.06.2018



VIII 1x (9) 4x (B)
2x (10) 9x (D)



IX 1x II

8x D 2x G
8x E 1x I
4x F 2x J

Copyright © by Silvan
12.06.2018

